



WQ

Погружные канализационные насосы

Руководство по монтажу и эксплуатации



Содержание

1. Общие указания.....	3 - 4
2. Описание продукта.....	4 - 6
3. Технические характеристики.....	6
4. Монтаж.....	6 - 9
5. Ввод в эксплуатацию.....	9 - 10
6. Техническое обслуживание.....	10
7. Транспортировка и условия хранения.....	10
8. Приложения.....	11 - 22



1. Общие указания.

Настоящее руководство по эксплуатации содержит принципиальные указания, которые должны выполняться при монтаже, эксплуатации и техническом обслуживании насоса. Перед монтажом и вводом насоса в эксплуатацию настоящее руководство должно быть обязательно изучено монтажником, а также соответствующим обслуживающим персоналом и владельцем оборудования.

Необходимо соблюдать не только общие требования по технике безопасности, приведенные в данном руководстве, но и специальные указания, приводимые в других разделах, а также существующие региональные и местные предписания.

Персонал, занятый эксплуатацией, техническим обслуживанием, контролем, проверкой и монтажом, должен иметь надлежащую квалификацию для проведения данных работ. Контроль компетенции персонала и его работы должен осуществлять эксплуатирующий орган.

Насос был разработан с максимально возможной тщательностью. Оригинальные части и принадлежности соответствуют нормам безопасности. Самостоятельные изменения в конструкции или использование неоригинальных запчастей может создать угрозу для безопасности.

Несоблюдение нижеуказанных требований по технике безопасности может стать возникновением угрозы для здоровья и жизни человека, создать опасность для окружающей среды и оборудования и может привести к потере права на возмещение причиненного ущерба и аннулированию всех гарантийных обязательств:

- Не допускаются к эксплуатации насоса лица, не имеющие достаточного опыта и знаний, за исключением случаев, когда за ними осуществляет надзор или проводит инструктаж лицо, отвечающее за их безопасность;
- Запрещается эксплуатация насоса с поврежденным электрокабелем или вилкой;
- Необходимо отключать насос от электросети при проведении ремонта или технического обслуживания;
- Предельно допустимые значения параметров, указанных в технических характеристиках, ни в коем случае не должны превышать;
- Запрещается перекачивать взрывоопасные и легковоспламеняющиеся жидкости;
- Значки, предупреждения и инструкции, применяемые к насосу, являются частью мер предосторожности. Недопустимо удалять или закрывать этикетки. Этикетки должны оставаться читаемыми до конца срока службы насоса. Поврежденные этикетки должны быть незамедлительно заменены;
- Экранированные части могут в процессе эксплуатации становиться горячими, так что непосредственный контакт может стать невозможным;
- Не допускайте замерзание воды внутри насоса;
- Используйте персональные средства безопасности, например защитные перчатки, очки, шлем или резиновые сапоги;
- Всегда отключайте вначале источник питания от насоса перед установкой, техобслуживанием и ремонтами. Обеспечьте это

- отключение;
- Убедитесь в том, что никто не находится поблизости от вращающихся компонентов при пуске насоса;
 - При работе насоса с опасными жидкостями обращайтесь с ним с максимальной осторожностью. Не подвергайте опасности людей и окружающую среду при ремонте протечек, сливе жидкости и спуске воздуха;
 - При выборе места установки, а также подключении подачи воды и электроэнергии следует руководствоваться действующими законодательными и нормативными актами национального и местного уровня.

Внимание

Эксплуатационная надежность и продолжительность срока службы оборудования напрямую зависит от правильности его подбора под Ваши требования, а также, выполнение условий настоящего руководства.



2. Описание продукта.

Насосы серии WQ — моноблочные погружные одноступенчатые насосы для водоотведения с закрытым двухканальным рабочим колесом.

Насосы могут быть установлены стационарно (на автоматическое трубной муфте) или свободно на дне резервуара.

Применение:

Насосы серии WQ предназначены для перекачивания хозяйственно-бытовых, ливневых, промышленных сточных вод, дренажных и грунтовых вод. Для применения в комплектных канализационных и ливневых насосных станциях, очистных сооружениях, промышленных предприятиях, сельском хозяйстве.

Условия эксплуатации:

- Температура жидкости:
 - исполнение из чугуна: не более 40°C;
 - исполнение из нержавеющей стали: не более 60°C;
- Кислотность жидкости:
 - исполнение из чугуна: pH 4 – 10;
 - исполнение из нержавеющей стали: pH 2 - 12
- Плотность жидкости: не более 1200 кг/м³;
- Массовая доля механических примесей: не более 2%;
- Глубина погружения: до 5 м;

- Минимальный уровень откачиваемой жидкости должен быть на уровне половины корпуса электродвигателя;

Условное обозначение:



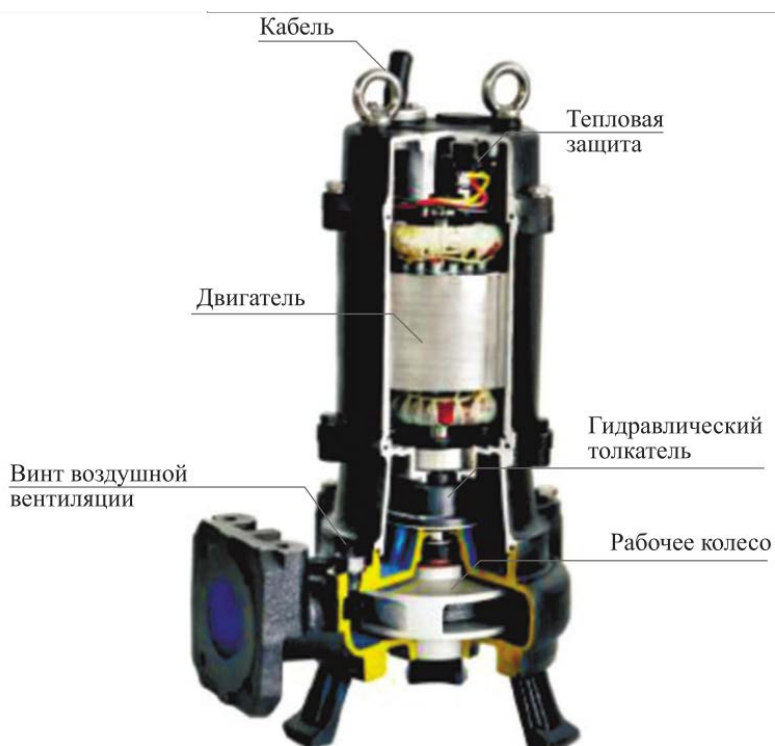
Конструкция:

Насос включает в себя: влагонепроницаемый, полностью герметизированный электродвигатель и проточную часть, разделенные масляной камерой с двойным торцевым уплотнением. Подшипники не требуют дополнительной смазки в течение всего периода эксплуатации.

Кабельный ввод выполнен неразъемным, что исключает возможность попадания жидкости в статор электродвигателя.

Насос оснащен датчиком тепловой защиты в статоре электродвигателя и масляно-водяным датчиком утечки, установленным в масляной камере (с 11 кВт).

Воздушный клапан дает возможность автоматического удаления воздуха при работе насоса.



Конструктивные исполнения насосов:

- WQ – стандартное исполнение;
- WQ-W – с режущим колесом;
- WQ-JY – с перемешивающим механизмом;
- WQ-F – из нержавеющей стали.

Напорный фланец выполнен по стандарту DIN.

3. Технические характеристики.



Гидравлические характеристики.

- Производительность: до 6000 м³/ч;
- Напор: 8 - 60 м;
- Температура жидкости: до 40°С;



Электродвигатель.

- Напряжение питания: 3x400В (-10%; + 6%), 50 Гц;
- Подключение: Δ до 3 кВт, Y от 4,0 кВт до 90 кВт
- Степень защиты: IP 68

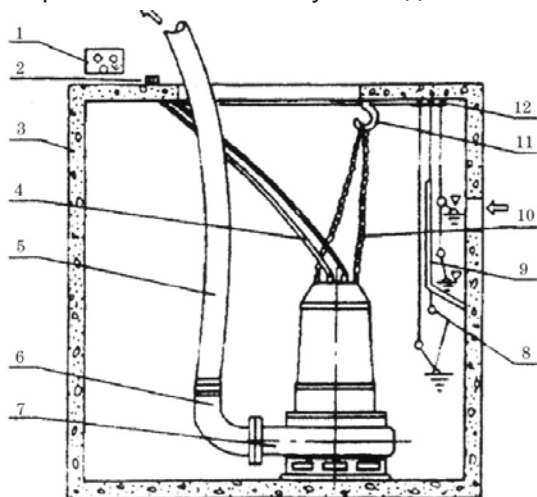
4. Монтаж.

Внимание

Монтаж насоса должен производиться после того, как будут проведены все сварочные и паяльные работы, после тщательной прочистки всех трубопроводов и каналов. Наличие посторонних предметов и загрязняющих элементов может вызвать перебои в нормальном функционировании насоса.

Переносная установка.

При данном способе установки возможно исполнение напорного патрубка со штуцером для шланга (стандартное исполнение) или с фланцевым коленом (DIN). Для подъема с применением рым-болтов используйте подъемные цепи.



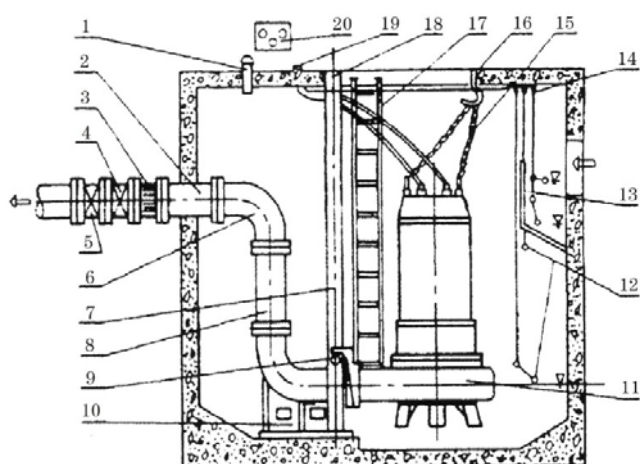
Внимание

Этот способ применим только для тех насосов, мощность которых меньше или равна 30 кВт.

1. Шкаф управления и защиты насоса;
2. Кабельный вывод;
3. Корпус КНС;
4. Кабель питания;
5. Выпускной шланг;
6. Соединение для шланга;
7. Насос;
8. Поплавковый выключатель;
9. Разделительная камера;
10. Цепь;
11. Крюк;
12. Подвеска для поплавка.

Стационарная установка.

Установка осуществляется с помощью автоматической трубной муфты. Полумуфта крепится на дне резервуара с помощью анкерных болтов. Ответная полумуфта крепится к напорному патрубку насоса. Насос может свободно перемещаться вверх и вниз по направляющим трубам. Когда насос опускается, муфта автоматически осуществляет соединение насоса и напорного трубопровода под собственным весом насоса.

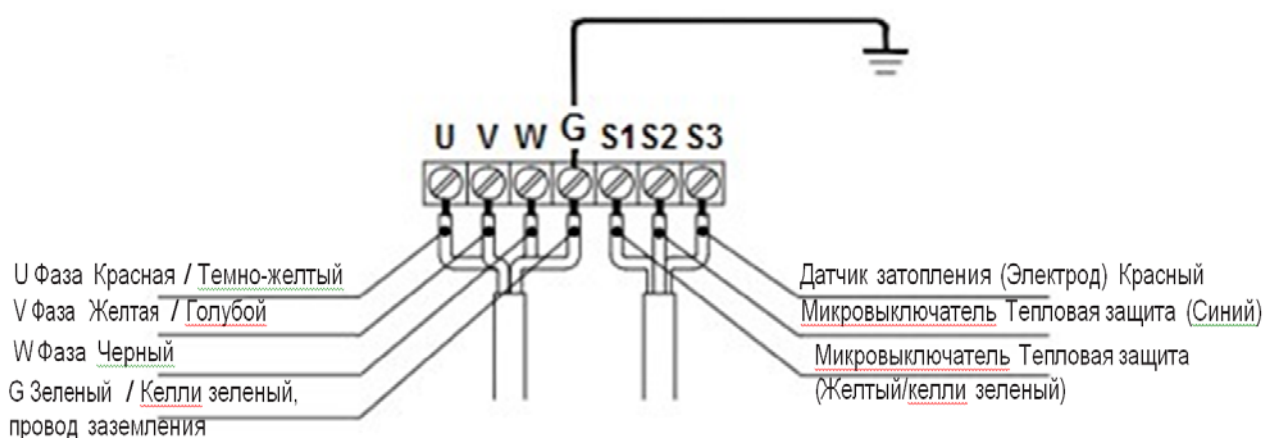


1. Вентиляция КНС;
2. Напорный трубопровод;
3. Удлинитель;
4. Задвижка;
5. Обратный клапан;
6. Колено;
7. Направляющие трубы;
8. Выпускная труба;
9. Верхняя полумуфта;
10. Нижняя полумуфта;
11. Насос;
12. Поплавковый выключатель;
13. Разделительная камера;
14. Кронштейн для поплавка;
15. Подъемная цепь;
16. Крюк;
17. Лестница;
18. Опора направляющих.
19. Кабельный вывод;
20. Шкаф управления и защиты насоса.

Электрическое подключение.

- Подключение должно быть произведено квалифицированным персоналом, который обязан иметь соответствующее разрешение и должен соблюдать действующие в этой области правила;
- Необходимо, чтобы тип электрического тока и подсоединения к сети соответствовали указаниям шильдика насоса;

Подключение электродвигателя.



Тепловая защита электродвигателя.

Внимание

Термовыключатель, встроенный в насос должен быть соединен с предназначенной для него схемой внешнего шкафа управления.

При перегреве электродвигателя биметаллический термовыключатель сработает, и шкаф управления отключит ток для защиты электродвигателя. Подача напряжения питания восстановится, как только температура электродвигателя снизится до нормальной.

Встроенная тепловая защита замкнется, но схема будет оставаться разомкнутой, пока температура остается высокой. Кроме этого, необходима установка температурного реле внутри шкафа управления. Это защитит электродвигатель в случае скачков напряжения, неправильной работы фаз и вращения в обратном направлении.

Датчик утечки.

Внимание

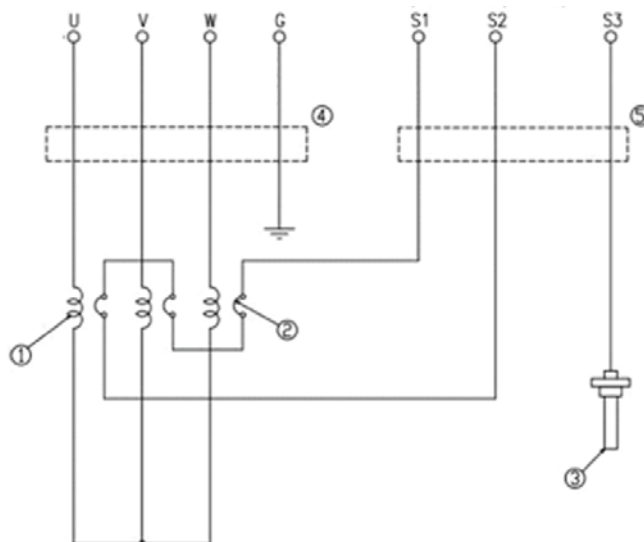
Если датчик утечки встроен в насос, он должен быть соединен с предназначенной для него схемой внешнего шкафа управления.

Внимание

Проводные соединения шкафа управления и линии управления должны быть раздельными. Если проводка проходит в одном кабеле, может произойти ложное срабатывание защиты от затопления.

Если механическое уплотнение повреждено и вода попадает в масляную ванну, датчик утечки срабатывает, и шкаф управления отключает ток, чтобы предотвратить попадание воды в электродвигатель.

1. Обмотка электродвигателя
2. Защитное устройство электродвигателя-микровыключатель тепловой защиты, контакт «В»
3. Датчик
4. Линия электропитания
5. Линия управления



5. Ввод в эксплуатацию.

- Подключение должно быть произведено квалифицированным персоналом, который обязан иметь соответствующее разрешение и должен соблюдать действующие в этой области правила;
- Необходимо, чтобы тип электрического тока и подсоединения к сети соответствовали указаниям шильдика насоса. Номинальное напряжение $\pm 5\%$. Частота: $\pm 1\%$;
- Проверить наличие масла в масляной камере;
- Проверить, свободно ли вращается ли рабочее колесо;
- Проверить исправность кабеля электропитания;
- Для предотвращения повреждения запрещается использовать кабели для подъема;
- Необходимо обеспечить заземление насоса и всей установки;
- Измерить сопротивление изоляции электродвигателя. Величина сопротивления должна быть не меньше 50 МОм. Если это не выполнено, электродвигатель требуется сушить. Температура сушки должна быть ниже, чем 120 °С;
- Направление вращения насоса должно быть против часовой стрелки со стороны всасывания. Если насос вращается в противоположном направлении, изменить подключение двух любых жил кабеля;
- Насос не может применяться в взрывоопасном и пожароопасном помещении. Насос не может перекачивать легковоспламеняющуюся жидкость;
- Насос должен проработать несколько минут с чистой водой, после того, как он проработает длительное время. Это необходимо для предотвращения отложения и для очистки насоса;
- Когда насос не находится в работе длительное время, необходимо поднять его из воды, чтобы уменьшить возможность увлажнения статора. В холодную погоду извлеките насос, чтобы предотвратить его от замораживания;

- При переносной установке для подъема насоса воспользуйтесь рым-болтом и цепями; Запрещается поднимать насос тросами;
- При фиксированной установке необходимо использовать подъемные цепи и рым-болты.

Внимание

- **Насос должен эксплуатироваться со шкафом управления. Шкаф управления должен иметь защиты: от короткого замыкания, потери фазы, перегрузки и т.п.;**
- **Запрещается удлинять кабель электропитания насоса произвольным образом;**
- **Запрещается прилагать усилия к кабелю электропитания.**

6. Техническое обслуживание.

- Перед началом проведения профилактических работ по техническому обслуживанию и/или ремонтом необходимо отключить насос от питания, а также убедиться в отсутствии опасности несанкционированного запуска насоса;
- Сопротивление изоляции электродвигателя, которое должно быть больше 50 МОм. Если имеется обрыв, устранить его. При этом также проверить заземление насоса, является ли оно правильным и надежным;
- После работы насоса в течение полугода, проверить наличие масла в масляной камере. Если масло в масляной камере стало «молочным» и/или осталось 10 - 30 % масла, - необходима замена масла. Если насос работает в тяжелых условиях, такую проверку необходимо выполнять чаще;
- Причиной возникновения утечек может быть неисправность уплотнения насоса. Необходимо произвести замену;
- Для проведения замены или ремонта элементов гидравлической части или электродвигателя, обращайтесь в сервисный центр. www.ugsp-gaz.ru

7. Транспортировка и условия хранения.

- Хранение и транспортировка насоса возможна в вертикальном положении;
- При длительном хранении насос необходимо защитить от действия влаги, низких и высоких температур. Температура хранения: от 0°С до 40°С.;
- При запуске насоса после длительного простоя необходимо проверить состояние подшипников электродвигателя и уплотнения вала.

8. Приложения.

Возможные неисправности и способы их устранения.

Проявление неисправности	Возможная причина	Меры по устранению
Насос работает со сниженной производительностью или с низким напором	1. Вал насоса вращается в обратном направлении (только для трехфазного электродвигателя).	1. Отключить питание от сети, изменить подключение двух кабелей.
	2. Слишком высокий напор, недостаточный расход.	2. Проверка: А: Перезапустить насос. В: Открыть клапан на выходе больше.
	3. Протечки на выходе насоса.	3. Найти протечку, устранить.
	4. Часть выхода насоса заблокирована отложениями.	4. Проверить качество труб, очистить или заменить на новые.
	5. Часть насоса заблокирована.	5. Поднять насос, очистить решетку на входе
	6. Рабочее колесо или уплотнение изношены.	6. Обратиться в Сервисный центр.
Насос работает, но не подает жидкость	1. В насосе находится воздух.	1. А: Несколько раз открыть и закрыть клапан: В: Пуск/Остановка насоса несколько раз в течение нескольких минут. С: В соответствии с различными способами установки проверить, нет ли необходимости в установке воздухоотводчика.
	2. Кран на выходе не открыт или заблокирован.	2. А: Если кран закрыт, открыть его. В: Проверить и очистить загрязнения.
	3. Вал насоса вращается в обратном направлении	3. См. пп. 1 и 2.
Насос запускается или останавливается слишком часто	1. Длина поплавкового выключателя слишком коротка.	1. Изменить длину поплавкового выключателя, увеличить время работы
	2. Отказ обратного клапана, не останавливает поступления обратного потока в приемок.	2. Проверить и отремонтировать.
Насос нельзя остановить	1. Неисправность поплавкового выключателя неисправна.	1. Проверить, заменить при необходимости.
	2. Верхний поплавок находится в положении «включено».	2. Отпустить, при необходимости изменить положение.
При работе насоса срабатывает автомат электропитания или устройство перегрузки	1. Слишком высокое напряжение.	1. Отрегулировать напряжение.
	2. Отказ в шкафе управления.	2. А: Тщательно проверить кабели. Заказать замену вместе с автоматом питания, который находится под подозрением. В: Проверить пускатель.
	3. Имеется отложение наносов в корпусе или отложение в приемке сточных вод	3. Очистить насос или приемок сточной воды,

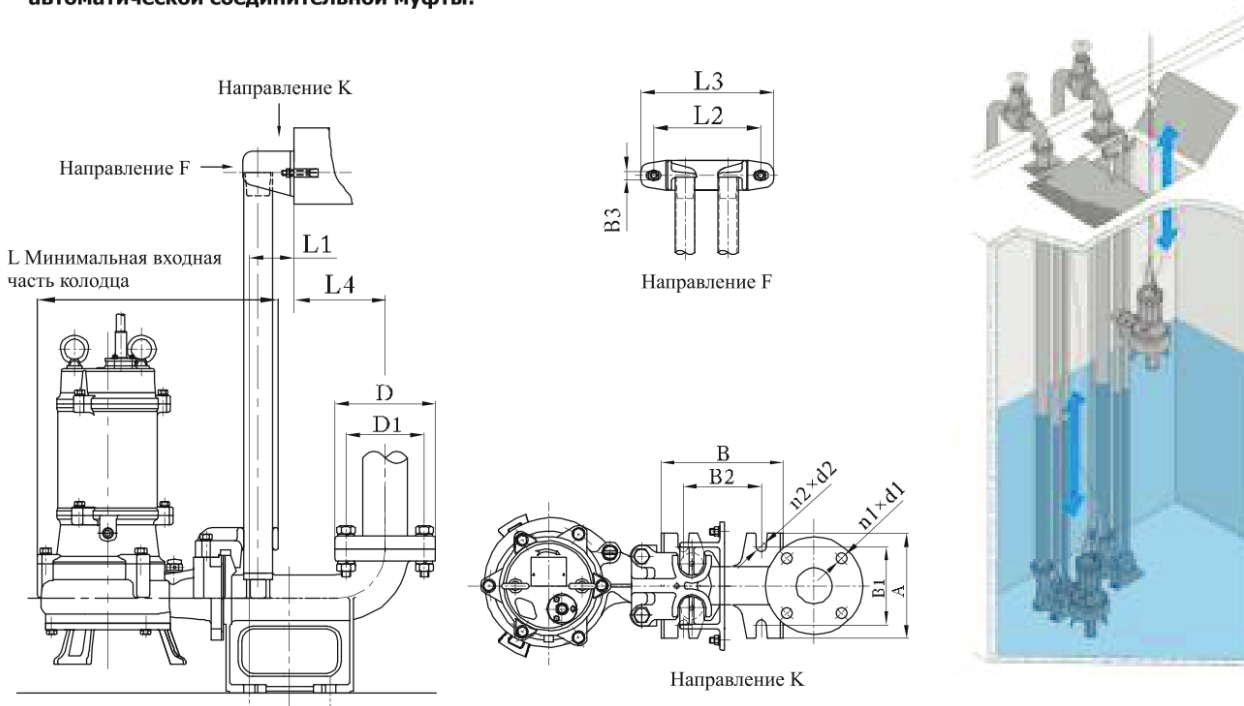
Проявление неисправности	Возможная причина	Меры по устранению
Насос не запускается, перегорели предохранители или срабатывает автомат питания	1. Неисправность шкафа управления или реле.	1. Обратиться к поставщику (производителю).
	2. Упал поплавков.	2. Проверить другой поплавковый выключатель, может ли он запускать насос. Если да, то заменить первый поплавковый выключатель.
	3. Обрыв обмотки, соединения или кабеля.	3. Проверить двигатель с помощью омметра. Если обнаруживается разомкнутая цепь, далее проверить обмотку, присоединение и кабель.
	4. Насос заблокирован.	4. Отключить подачу электропитания от сети, извлечь насос из приемка стоков, очистить загрязнение, проверить перед обратной установкой насоса в приемок.
Насос не запускается, но предохранители не перегорели и не срабатывает автомат питания	1. Слишком низкое напряжение.	1. А: Проверить напряжение в шкафу управления. Если обнаруживается слишком низкое напряжение, временно не применять насос. В: Слишком длинный кабель электропитания, быстрое падение напряжения; укоротить кабель или выбрать кабель с большим сечением.
	2. Отсутствует подача напряжения.	2. Проверить питающую сеть шкафа электропитания на наличие в нем напряжения.
	3. Обрыв обмотки, соединения или кабеля.	3. Проверить кабели подачи напряжения, электрические соединения и обмотку.

Если неисправность невозможно устранить самостоятельно, обратитесь в сервисный центр

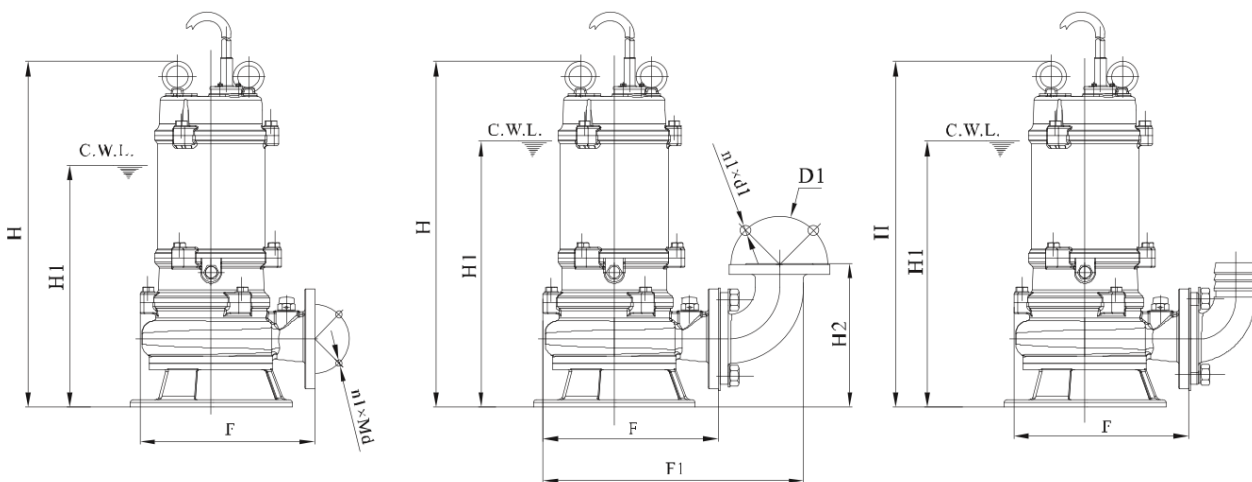
Габаритные и присоединительные размеры.

WQ, WQ-W, WQ-JY

Стационарная установка
автоматической соединительной муфты:



Переносная установка



Трубопроводная переносная установка

Трубопроводная переносная установка
для соединения с стальными трубами

Трубопроводная переносная установка
для соединения с гибким шлангом

*C.W.L.: низший уровень рабочего состояния

Размеры соединительной муфты

Размерность: мм

No.	Диаметр	Размер фланцевого соединения PN6 (мм)				Размеры соединительной муфты (мм)						L	L1	L2	L3	L4
		D	D1	n1 × d1	n1 × Md	A	B	B1	B2	B3	n2 × d2					
1	DN40	130	100	4-Φ14	4-M12	140	149	100	95	2-Φ14	4-Φ18	400	73	185	230	57
2	DN50	140	110	4-Φ14	4-M12	160	200	120	120	2-Φ14	4-Φ18	400	60	185	230	175
3	DN65	160	130	4-Φ14	4-M12	190	220	140	140	2-Φ14	4-Φ18	415	75	195	230	130
4	DN80	190	150	4-Φ18	4-M16	220	250	170	170	2-Φ14	4-Φ18	415	75	195	230	165
5	DN100	210	170	4-Φ18	4-M16	250	290	200	200	2-Φ15	4-Φ18	480	114	245	300	176
6	DN150	265	225	8-Φ18	8-M16	400	410	300	300	3-Φ15	4-Φ24	925	190	260	380	190
7	DN200	320	280	8-Φ19	8-M16	400	450	300	350	3-Φ15	4-Φ24	1048	200	260	380	229
8	DN250	375	335	12-Φ19	12-M16	460	560	360	430	3-Φ15	4-Φ24	1205	200	280	380	300
9	DN300	440	395	12-Φ23	12-M20	600	630	500	470	3-Φ18	4-Φ28	1078	270	400	700	300

Диаметр	DN40	DN50	DN65	DN80	DN100	DN150	DN200	DN250	DN300
Наименование									
Направляющая штанга Сливной трубы/ Стальной трубы	1" /33×3.0		1-1/4" /42×3.0		2" /60×3.25	1-1/2" /48×3.25			2-1/2" /75×4
Длина направляющей штанги	Глубина колодца -245	Глубина колодца -285	Глубина колодца -300	Глубина колодца -320	Глубина колодца -365	Глубина колодца -100			Глубина колодца -150
Количество и тип болтов	2-M10×120				2-M12×125				2-M16×150
Количество и тип нижних болтов	4-M16×250					4-M20×300			4-M24×350
Размер нижней площадки	80×80×300					100×100×350			120×120×400
Диаметр гибкого шланга	1-1/2" /40	2" /50	2-1/2" /65	3" /80	4" /100	6" /150	8" /200	10" /250	12" /300

WQ, WQ-JY

Технические характеристики и размеры

Модель	Диаметр	Q	H	Частота вращ.	Мощ- ность	Напря- жение	Ток	Макс. диам. прохода твердых тел	Масса (kg)	Размеры (мм)				
	(mm)	(m ³ /h)	(m)	(rpm)	(kW)	(V)	(A)	(mm)		П	H1	H2	F	F1
40WQ12-10-0.75(JY)(I)	40	12	10	2850	0.75	380	1.8	15	21.5	415	285	203	222	333
40WQ8-15-1.1(JY)(I)	40	8	15	2850	1.1	380	2.6	15	21.5	415	285	203	222	333
40WQ15-8-1.1(JY)(I)	40	15	8	2850	1.1	380	2.6	20	25.5	440	300	214	244	337
40WQ15-13-1.1(JY)(I)	40	15	13	2850	1.1	380	2.6	15	23.5	440	305	214	245	337
40WQ12-18-1.5(JY)(I)	40	12	18	2880	1.5	380	3.3	20	33	470	330	215	271	382
50WQ10-7-0.55(JY)(I)	50	10	7	2850	0.55	380	1.3	15	21.5	415	285	203	222	333
50WQ12-10-0.75(JY)(I)	50	12	10	2850	0.75	380	1.8	15	21.5	415	285	203	222	333
50WQ8-15-1.1(JY)(I)	50	8	15	2850	1.1	380	2.6	20	25.5	440	300	214	244	337
50WQ10-13-1.1(JY)(I)	50	10	13	2850	1.1	380	2.6	20	25.5	440	300	214	244	337
50WQ15-8-1.1(JY)(I)	50	15	8	2850	1.1	380	2.6	20	25.5	440	300	214	244	337
50WQ15-13-1.1(JY)(I)	50	15	13	2850	1.1	380	2.6	15	23.5	440	305	214	245	363
50WQ10-15-1.5(JY)(I)	50	10	15	2880	1.5	380	3.3	20	33	475	310	216	270	363
50WQ10-18-1.5(JY)(I)	50	10	18	2880	1.5	380	3.3	20	33	475	310	216	270	363
50WQ12-12-1.5(JY)(I)	50	12	12	2880	1.5	380	3.3	20	33	475	310	216	270	363
50WQ15-10-1.5(JY)(I)	50	15	10	2880	1.5	380	3.3	20	33	475	310	216	270	363
50WQ15-15-1.5(JY)(I)	50	15	15	2880	1.5	380	3.3	20	33	475	310	216	270	363
50WQ9-22-2.2(JY)(I)	50	9	22	2880	2.2	380	4.6	22	33	475	310	216	270	363
50WQ15-18-2.2(JY)(I)	50	15	18	2880	2.2	380	4.6	22	37.5	510	320	216	279	373
50WQ15-20-2.2(JY)(I)	50	15	20	2880	2.2	380	4.6	22	37.5	510	320	216	279	373
50WQ20-15-2.2(JY)(I)	50	20	15	2880	2.2	380	4.6	22	37.5	510	320	216	279	373
50WQ25-10-2.2(JY)(I)	50	25	10	2880	2.2	380	4.6	22	37.5	510	320	216	279	373
50WQ15-25-3(JY)(I)	50	15	25	2840	3	380	6.1	25.5	44	540	335	218	279	372
50WQ15-27-3(JY)(I)	50	15	27	2840	3	380	6.1	25.5	44	540	335	218	279	372
50WQ25-20-3(JY)(I)	50	25	20	2840	3	380	6.1	25.5	44	540	335	218	279	372
50WQ15-32-4(JY)(I)	50	15	32	2840	4	380	7.7	25.5	49.5	557	351	221	321	414
50WQ15-40-5.5(JY)(I)	50	15	40	2940	5.5	380	10.8	19.5	84	790	450	221	321	414
50WQ20-30-5.5(JY)(I)	50	20	30	2940	5.5	380	10.8	19.5	84	790	450	221	321	414
50WQ25-25-5.5(JY)(I)	50	25	25	2940	5.5	380	10.8	19.5	84	790	450	221	321	414
50WQ20-40-7.5(JY)(I)	50	20	40	2940	7.5	380	14.3	19.5	92	787	500	221	321	414
50WQ25-35-7.5(JY)(I)	50	25	35	2940	7.5	380	14.3	19.5	92	787	500	221	321	414
65WQ15-10-1.1(JY)(I)	65	15	10	2850	1.1	380	2.6	23	27	440	300	214	246	363
65WQ25-10-1.5(JY)(I)	65	25	10	2850	1.5	380	3.3	28	30	480	340	160	283	418
65WQ25-14-2.2(JY)(I)	65	25	14	2880	2.2	380	4.6	24	40.5	526	340	235	287	404
65WQ35-7-2.2(JY)(I)	65	35	7	2880	2.2	380	4.6	24	40.5	526	340	235	287	404
65WQ25-15-3(JY)(I)	65	25	15	2840	3	380	6.1	25.5	46	542	336	229	275	392
65WQ25-18-3(JY)(I)	65	25	18	2840	3	380	6.1	25.5	46	542	336	229	275	392
65WQ37-13-3(JY)(I)	65	37	13	2840	3	380	6.1	25.5	46	542	336	229	275	392
65WQ40-10-3(JY)(I)	65	40	10	2840	3	380	6.1	25.5	46	542	336	229	275	392
65WQ20-25-4(JY)(I)	65	20	25	2840	4	380	7.7	26	52	563	357	235	320	437
65WQ20-27-4(JY)(I)	65	20	27	2840	4	380	7.7	26	52	563	357	235	320	437
65WQ25-31-5.5(JY)(I)	65	25	31	2940	5.5	380	10.8	17.5	86	793	450	236	314	431
65WQ30-25-5.5(JY)(I)	65	30	25	2940	5.5	380	10.8	17.5	86	793	450	236	314	431

65WQ20-60-11(JY)(I)	65	20	60	2930	11	380	21.7	22	95	877	600	284	362	520
65WQ40-50-11(JY)(I)	65	40	50	2930	11	380	21.7	22	95	877	600	284	362	520
80WQ40-8-2.2(JY)(I)	80	40	8	2880	2.2	380	4.6	26.5	42.5	545	370	256	296	431
80WQ40-10-2.2(JY)(I)	80	40	10	2880	2.2	380	4.6	26.5	42.5	545	370	256	296	431
80WQ45-9-2.2(JY)(I)	80	45	9	2880	2.2	380	4.6	26.5	42.5	545	370	256	296	431
80WQ35-13-3(JY)(I)	80	35	13	2840	3	380	6.1	34.5	47	565	360	256	300	436
80WQ40-15-4(JY)(I)	80	40	15	2840	4	380	7.7	26	51	563	357	250	318	454
80WQ40-22-5.5(JY)(I)	80	40	22	2940	5.5	380	10.8	17.5	85.5	793	450	251	310	447
80WQ40-30-7.5(JY)(I)	80	40	30	2940	7.5	380	14.3	17.5	92	790	500	251	310	447
80WQ50-25-7.5(JY)(I)	80	50	25	2940	7.5	380	14.3	17.5	92	790	500	251	310	447
80WQ48-38-11(JY)(I)	80	48	38	2930	11	380	21.7	22	134.5	924	610	317	410	557
100WQ50-7-2.2(JY)(I)	100	50	7	2880	2.2	380	4.6	45	48	522	400	170	323	472
100WQ60-9-3(JY)(I)	100	60	9	2840	3	380	6.1	40	50	564	420	190	311	460
100WQ50-12-4(JY)(I)	100	50	12	2840	4	380	7.7	34.5	53.5	607	400	292	337	492
100WQ65-15-5.5(JY)(I)	100	65	15	2940	5.5	380	10.8	35.5	89	835	500	292	337	492
100WQ65-18-5.5(JY)(I)	100	65	18	2940	5.5	380	10.8	35.5	89	835	500	292	337	492
100WQ70-14-5.5(JY)(I)	100	70	14	2940	5.5	380	10.8	35.5	89	835	500	292	337	492
100WQ45-22-7.5(JY)(I)	100	45	22	2940	7.5	380	14.3	32.5	98	835	500	297	365	519
100WQ65-20-7.5(JY)(I)	100	65	20	2940	7.5	380	14.3	32.5	98	835	500	297	365	519
100WQ80-15-7.5(JY)(I)	100	80	15	2940	7.5	380	14.3	32.5	98	835	500	297	365	519
100WQ100-15-7.5(JY)(I)	100	100	15	2940	7.5	380	14.3	32.5	98	835	500	297	365	519
100WQ80-25-11(JY)(I)	100	80	25	2930	11	380	21.7	25	128	906	620	344	388	577
100WQ100-30-15(JY)(I)	100	100	30	2930	15	380	29.1	27.5	136	906	620	344	388	577
150WQ100-7-5.5(JY)(I)	150	100	7	2940	5.5	380	10.8	31	102	850	510	365	398	650
150WQ100-10-5.5(JY)(I)	150	100	10	2940	5.5	380	10.8	31	102	850	510	365	398	650
150WQ100-17-7.5(JY)(I)	150	100	17	2940	7.5	380	14.3	31	109	850	510	365	398	650
150WQ120-25-15(JY)(I)	150	120	25	2930	15	380	29.1	40	145	955	680	425	398	660
150WQ150-10-7.5(JY)(I)	150	150	10	2940	7.5	380	14.3	30	105	909	670	425	398	660

Модель	Диаметр	Q	H	Частота вращ.	Мощ- ность	Напря- жение	Ток	Макс. диам. прохода твердых тел	Масса	Размеры (мм)				
	(mm)	(m³/h)	(m)	(rpm)	(kW)	(V)	(A)	(mm)	(kg)	H	H1	H2	F	F1
80WQ36-10-2.2(JY)(T)	80	36	10	1413	2.2	380	5.5	50	56	643	460	301	363	510
80WQ36-12-2.2(JY)(I)	80	36	12	1413	2.2	380	5.5	50	56	643	460	301	363	510
80WQ36-16-4(JY)(I)	80	36	16	1413	4	380	8.4	35	65	692	555	301	375	580
80WQ60-11-4(JY)(I)	80	60	11	1413	4	380	8.4	55	51	716	357	250	370	454
100WQ60-17-5.5(JY)(I)	100	60	17	1437	5.5	380	11.5	40	90	908	670	432	453	714
100WQ60-20-7.5(JY)(I)	100	60	20	1450	7.5	380	16.6	40	110	929	690	369	454	687
100WQ80-35-18.5(JY)(I)	100	80	35	1460	18.5	380	36.9	27.5	136	906	620	344	388	577
100WQ100-35-22(JY)(T)	100	100	35	1460	18.5	380	36.9	35	285	990	950	439	550	710
150WQ240-7-7.5(JY)(I)	150	240	7	1450	7.5	380	16.6	70	126	1085	845	510	548	841
150WQ150-16-11(JY)(T)	150	150	16	1440	11	380	22.9	52	216	1097	750	535	575	825
150WQ150-20-15(JY)(I)	150	150	20	1440	15	380	30.6	57	237	1167	800	535	572	822
150WQ150-24-18.5(JY)(T)	150	150	24	1460	18.5	380	36.9	45	290	1080	1030	530	620	820
150WQ180-20-18.5(JY)(I)	150	180	20	1460	18.5	380	36.9	45	290	1080	1030	530	620	820
150WQ200-15-18.5(JY)(T)	150	200	15	1460	18.5	380	36.9	45	285	1080	1030	530	620	820
150WQ150-27-22(JY)(I)	150	150	27	1460	22	380	43.1	60	330	1281	880	530	575	900
150WQ180-25-22(JY)(T)	150	180	25	1460	22	380	43.1	60	330	1281	880	530	575	900
150WQ200-20-22(JY)(T)	150	200	20	1460	22	380	43.1	60	330	1281	880	530	575	900
150WQ270-16-22(JY)(I)	150	270	16	1460	22	380	43.1	65	330	1273	860	530	575	900
150WQ200-25-30(T)	150	200	25	1450	30	380	60.0	50	450	1513	1200	673	620	900
150WQ150-35-37(I)	150	150	35	1470	37	380	71.9	50	690	1567	1200	671	765	1025
150WQ200-30-37(I)	150	200	30	1470	37	380	71.9	50	690	1567	1200	671	765	1025
150WQ270-40-55(I)	150	270	40	1480	55	380	106.0	35	845	1663	1300	596	811	1138
200WQ270-10-11(JY)(I)	200	270	10	1440	11	380	22.9	63	255	1113	760	530	568	890
200WQ270-14-15(JY)(T)	200	270	14	1440	15	380	30.6	64	230	1184	810	535	546	868
200WQ250-15-18.5(JY)(I)	200	250	15	1460	18.5	380	36.9	60	330	1281	880	530	575	900
200WQ300-9-18.5(JY)(I)	200	300	9	1460	18.5	380	36.9	60	330	1281	880	530	575	900
200WQ300-15-22(JY)(T)	200	300	15	1450	22	380	45.0	60	330	1281	880	530	575	900
200WQ400-10-22(JY)(I)	200	400	10	1450	22	380	45.0	60	330	1281	880	530	575	900
200WQ250-22-30(T)	200	250	22	1450	30	380	60.0	50	450	1513	1200	673	620	900
200WQ360-15-30(I)	200	360	15	1450	30	380	60.0	50	450	1513	1200	673	620	900
200WQ400-13-30(I)	200	400	13	1450	30	380	60.0	50	450	1513	1200	673	620	900
200WQ270-28-37(T)	200	270	28	1470	37	380	71.9	40	710	1590	1200	673	813	1140
200WQ300-20-37(I)	200	300	20	1470	37	380	71.9	40	710	1590	1200	673	813	1140
200WQ350-25-37(T)	200	350	25	1470	37	380	71.9	40	710	1590	1200	673	813	1140
200WQ400-18-37(I)	200	400	18	1470	37	380	71.9	40	710	1590	1200	673	813	1140
200WQ250-40-55(I)	200	250	40	1480	55	380	106.0	40	850	1663	1300	650	811	1236
200WQ400-30-55(T)	200	400	30	1480	55	380	106.0	40	850	1663	1300	650	811	1236
200WQ420-30-55(I)	200	420	30	1480	55	380	106.0	40	850	1663	1300	650	811	1236
200WQ350-40-75(T)	200	350	40	1480	75	380	142.0	40	940	1663	1300	650	811	1236
200WQ420-40-75(I)	200	420	40	1480	75	380	142.0	40	940	1663	1300	650	811	1236
250WQ420-16-30(I)	250	420	16	1460	30	380	57.4	45	680	1517	1250	750	815	1235
250WQ600-9-30(I)	250	600	9	1460	30	380	57.4	45	680	1517	1250	750	815	1235

Модель	Диаметр	Q	H	Частота вращ.	Мощ- ность	Напря- жение	Ток	Макс. диам. прохода твердых тел	Масса	Размеры (мм)				
	(mm)	(m ³ /h)	(m)	(rpm)	(kW)	(V)	(A)	(mm)		H	H1	H2	F	F1
250WQ420-22-37(I)	250	420	22	1470	37	380	71.9	62	700	1594	1200	750	820	1240
250WQ600-12-37(I)	250	600	12	1470	37	380	71.9	62	700	1594	1200	750	820	1240
250WQ360-28-45(I)	250	360	28	1470	45	380	87.0	45	685	1556	1200	695	829	1256
250WQ800-12-45(I)	250	800	12	1470	45	380	87.0	60	850	1350	1100	695	829	980
250WQ600-25-75(I)	250	600	25	1480	75	380	142.0	60	930	1663	1300	740	895	1380
300WQ800-8-37(I)	300	800	8	1450	37	380	75.0	60	650	1400	1150	779	800	1200
300WQ500-15-37(I)	300	500	15	1450	37	380	75.0	60	650	1400	1150	779	800	1200
300WQ600-15-45(I)	300	600	15	1470	45	380	87.0	60	690	1605	1250	825	881	1306
300WQ800-12-45(I)	300	800	12	1470	45	380	87.0	60	690	1605	1250	825	881	1306
300WQ600-20-55(I)	300	600	20	1450	55	380	106.0	55	1000	1680	1120	775	870	1270
300WQ800-20-75(I)	300	800	20	1450	75	380	142.0	60	1200	1680	1120	775	870	1270

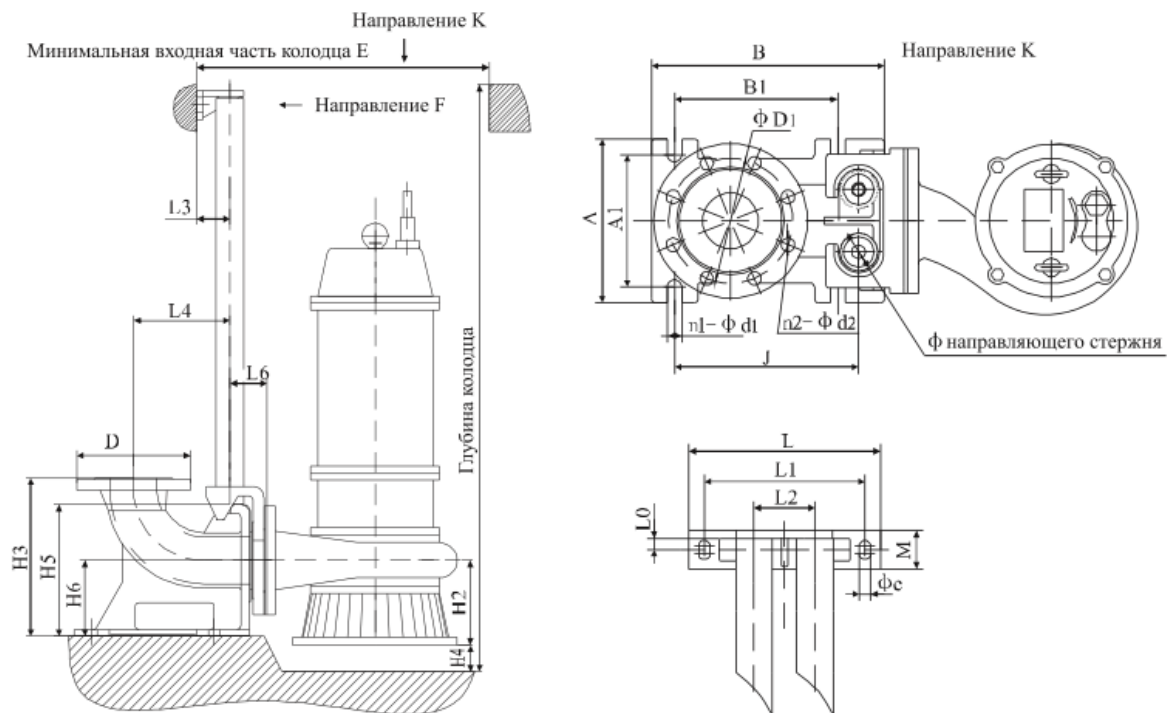
WQ-W

Технические характеристики и размеры

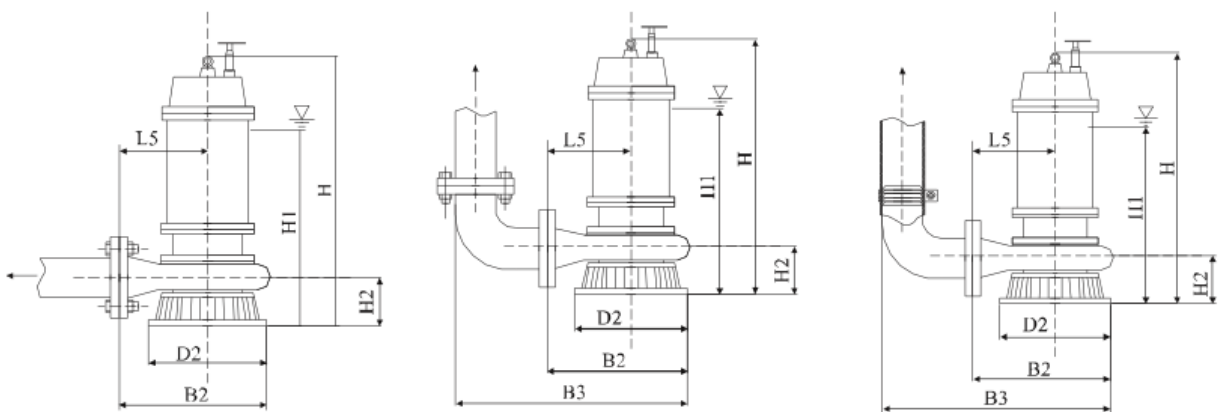
Модель	Диаметр	Q	H	Частота вращ.	Мощ- ность	Ток	Макс. диам. прохода твердых тел	Масса	Размеры (мм)				
	(mm)	(m ³ /h)	(m)	(rpm)	(kW)	(A)	(mm)		H	H1	H2	F	F1
40WQ6-7-0.37W(JY)(I)	40	6	7	2800	0.37	1.0	15	20	374	260	169	184	284
40WQ10-7-0.55W(JY)(I)	40	10	7	2850	0.55	1.2	15	23	420	285	189	222	322
40WQ10-10-0.75W(JY)(I)	40	10	10	2850	0.75	1.8	15	23	420	285	189	222	333
40WQ12-15-1.5W(JY)(I)	40	12	15	2880	1.5	3.3	18	35	478	340	202	269	368
50WQ14-10-1.1W(JY)(I)	50	14	10	2850	1.1	2.6	18	27	443	330	217	241	353
50WQ10-7-0.55W(JY)(I)	50	10	7	2850	0.55	1.2	15	23	420	285	209	222	333
50WQ10-10-0.75W(JY)(I)	50	10	10	2850	0.75	1.8	15	23	420	285	209	222	322
50WQ12-15-1.5W(JY)(I)	50	12	15	2880	1.5	3.3	18	35	478	340	222	269	381
50WQ15-18-2.2W(JY)(I)	50	15	18	2880	2.2	4.6	18	39	517	370	224	283	395
50WQ15-28-3W(JY)(I)	50	15	28	2840	3	6.1	20	47	547	400	225	283	395
50WQ15-32-4W(JY)(I)	50	15	32	2840	4	7.7	18	52	593	450	257	298	410
50WQ18-35-5.5W(JY)(I)	50	18	35	2940	5.5	10.8	18	86	814	540	244	324	436
65WQ15-10-1.1W(JY)(I)	65	15	10	2850	1.1	2.6	18	29	443	330	227	241	378
65WQ20-10-1.5W(JY)(I)	65	20	10	2880	1.5	3.3	18	38	485	350	230	279	416
65WQ25-14-2.2W(JY)(I)	65	25	14	2880	2.2	4.6	18	42	531	390	241	298	435
65WQ25-18-3W(JY)(I)	65	25	18	2840	3	6.1	19	48	550	390	236	278	415
65WQ25-22-4W(JY)(I)	65	25	22	2840	4	7.7	18	67	598	470	270	298	435
65WQ25-31-5.5W(JY)(I)	65	25	31	2940	5.5	10.8	20	87	824	590	270	324	461
80WQ35-13-3W(JY)(I)	80	35	13	2840	3	6.1	19	49	575	430	265	283	433
80WQ40-22-5.5W(JY)(I)	80	40	22	2940	5.5	10.8	20	87	825	590	285	324	474
80WQ40-8-2.2W(JY)(I)	80	40	8	2880	2.2	4.6	22	55	548	400	259	296	433
80WQ50-12-4W(JY)(I)	80	50	12	2840	4	7.7	15	43	598	450	285	303	453
100WQ60-9-3W(JY)(I)	100	60	9	2840	3	6.1	19	50	575	430	281	311	500
100WQ65-15-5.5W(JY)(I)	100	65	15	2940	5.5	10.8	24	92	857	560	315	334	523
100WQ65-20-7.5W(JY)(I)	100	65	20	2940	7.5	14.3	33	100	855	590	316	351	540
100WQ75-8-4W(JY)(I)	100	75	8	2840	4	7.7	18	55	630	500	315	303	492
150WQ150-10-7.5W(JY)(I)	150	150	10	2940	7.5	14.3	35	120	890	620	383	390	652

WQ-F

Стационарная установка автоматической соединительной муфты:



Переносная установка



Трубопроводная переносная установка

Трубопроводная переносная установка
для соединения с стальными трубами

Трубопроводная переносная установка
для соединения с гибким шлангом

Размеры соединительной муфты

Размерность: мм

No.	Модель	Размер фланц. соед. PN6 (мм)			Размеры соединительной муфты (мм)							H3	H4	H5	H6	L	L0	L1	L2	M	φс	L3	L4	L6	E
		D	D1	n1- φ d1	A	A1	B	B1	J	n2- φ d2															
1	50WQ-F	165	125	4- φ 18	180	140	270	190	214	4- φ 19	240	100	200	120	200	11	180	60	44	12	50	152	52	550×500	
2	65WQ-F	180	145	4- φ 18	190	150	280	190	221	4- φ 19	240	100	200	120	220	11	180	60	44	12	50	149	55	650×600	
3	80WQ-F	195	160	8- φ 18	210	170	300	210	237	4- φ 19	270	150	225	130	250	15	210	80	50	15	57	165	63	650×600	
4	100WQ-F	215	180	8- φ 18	230	190	300	210	237	4- φ 19	300	150	260	140	250	15	210	80	50	15	57	185	63	650×600	
5	150WQ-F	280	240	8- φ 23	300	250	460	330	367	4- φ 28	380	150	320	180	330	18	280	120	60	19	62	305	76	1300×900	
6	200WQ-F	335	295	8- φ 23	420	324	400	372	248	4- φ 18	508	200	370	277	350	18	300	192	56	19	78	200	156	1400×900	
7	250WQ-F	395	350	12- φ 23	410	360	650	540	560	4- φ 28	500	200	450	240	440	22	380	200	65	23	100	420	95	1300×900	
8	300WQ-F	440	400	12- φ 23	450	400	700	580	600	4- φ 28	560	200	500	300	480	22	420	240	65	23	100	450	95	1400×900	

Диаметр Наименование	DN50	DN65	DN80	DN100	DN150	DN200	DN250	DN300
	Направляющая штанга Сливной трубы/ Стальной трубы	1 " /32×3.5			1.5 " /48×3.5			
Длина направляющей штанги	Глубина колодца–H2-H4-H5-M/2-15+L0+H6							
Количество и тип болтов	2-M12×150				2-M12×150			
Количество и тип нижних болтов	4-M16×250				4-M20×300			
Размер нижней площадки	80×80×300				100×100×350			
Диаметр гибкого шланга	2 "/50	2.5 "/65	3 "/76	4 "/100	6 "/150	8 "/200	10 "/250	12 "/300

Технические характеристики и размеры

Модель	Q	H	Мощность (kW)	Частота вращ. (rpm)	Напряжение (V)	Размеры (мм)							
	(m ³ /h)	(m)				H	H1	H2	D2	B2	B3	L5	d
50WQ7-7-0.55F	7	7	0.55	3000	220/380	416	328	98	188	230	324	135	50
50WQ5-10-0.55F	5	10	0.55	3000	220/380	416	328	98	188	230	324	135	50
50WQ10-7-0.75F	10	7	0.75	3000	220/380	416	328	98	188	230	324	135	50
50WQ7-10-0.75F	7	10	0.75	3000	220/380	416	328	98	188	230	324	135	50
50WQ15-8-1.1F	15	8	1.1	3000	380	416	328	98	188	230	324	135	50
50WQ8-15-1.1F	8	15	1.1	3000	380	416	328	98	188	230	324	135	50
50WQ15-10-1.5F	15	10	1.5	3000	380	485	330	98	200	250	344	145	50
50WQ10-15-1.5F	10	15	1.5	3000	380	485	330	98	200	250	344	145	50
50WQ25-10-2.2F	25	10	2.2	3000	380	485	330	98	200	250	344	145	50
50WQ15-15-2.2F	15	15	2.2	3000	380	485	330	98	200	250	344	145	50
50WQ9-22-2.2F	9	22	2.2	3000	380	485	330	98	200	250	344	145	50
50WQ15-35-4F	15	35	4	3000	380	526	400	98	200	275	369	168	50
50WQ25-22-4F	25	22	4	3000	380	600	440	130	240	290	385	168	50
50WQ15-22-3F	15	22	3	3000	380	510	400	98	200	270	364	150	50
50WQ15-30-3F	15	30	3	3000	380	510	400	98	200	270	364	150	50
50WQ25-15-3F	25	15	3	3000	380	510	400	98	200	270	364	150	50
50WQ18-32-5.5F	18	32	5.5	3000	380	640	500	136	320	346	440	168	50
50WQ15-40-5.5F	15	40	5.5	3000	380	640	500	136	320	346	440	168	50
50WQ20-40-7.5F	20	40	7.5	3000	380	640	500	136	320	346	440	182	50
65WQ35-8-2.2F	35	8	2.2	3000	380	485	340	108	225	255	360	158	65
65WQ25-15-3F	25	15	3	3000	380	510	400	98	200	270	364	158	50
65WQ35-10-3F	35	10	3	3000	380	520	420	98	225	270	375	158	65
65WQ40-15-4F	40	15	4	3000	380	630	470	146	240	290	395	160	65
65WQ30-22-5.5F	30	22	5.5	3000	380	630	470	146	240	290	395	160	65
80WQ50-8-3F	50	8	3	3000	380	540	440	113	240	270	390	165	80
80WQ50-10-4F	50	10	4	3000	380	630	470	152	240	295	415	165	80
80WQ30-32-7.5F	30	32	7.5	3000	380	662	510	172	320	350	470	190	80
80WQ50-15-5.5F	50	15	5.5	3000	380	630	470	152	240	295	415	165	80
80WQ65-15-5.5F	65	15	5.5	3000	380	630	470	152	240	295	415	165	80
80WQ45-22-7.5F	45	22	7.5	3000	380	662	510	172	320	350	470	190	80
80WQ30-40-11F	30	40	11	3000	380	940	650	180	440	470	590	250	80
80WQ45-32-11F	45	32	11	3000	380	940	650	180	440	470	590	250	80
80WQ45-40-15F	45	40	15	3000	380	940	650	180	440	470	590	250	80
80WQ50-45-18.5F	50	45	18.5	3000	380	940	650	180	440	470	620	250	80
80WQ70-10-5.5F	70	10	5.5	3000	380	630	470	152	240	295	415	165	80
80WQ70-15-7.5F	70	15	7.5	3000	380	662	510	172	320	350	470	190	80
80WQ70-20-11F	70	20	11	3000	380	940	650	180	440	470	620	250	80
80WQ70-25-15F	70	25	15	3000	380	940	650	180	440	470	620	250	80
80WQ70-30-18.5F	70	30	18.5	3000	380	940	650	180	440	470	620	250	80

Модель	Q	H	Мощность (kW)	Частота вращ. (rpm)	Напря- жение (V)	Размеры (мм)							
	(m ³ /h)	(m)				H	H1	H2	D2	B2	B3	L5	d
100WQ75-7-4.0F	75	7	4.0	3000	380	640	480	156	240	305	445	165	100
100WQ100 8 5.5F	100	8	5.5	3000	380	640	480	156	240	305	445	165	100
100WQ70-10-5.5F	70	10	5.5	3000	380	640	480	156	240	305	445	165	100
100WQ70 15 7.5F	70	15	7.5	3000	380	676	520	176	320	350	490	190	100
100WQ100-10-7.5F	100	10	7.5	3000	380	676	520	176	320	350	490	190	100
100WQ100-15-11F	100	15	11	1500	380	970	690	228	500	530	670	280	100
100WQ70-20-11F	70	20	11	1500	380	970	690	228	500	530	670	280	100
100WQ100-19-15F	100	19	15	1500	380	970	690	228	500	530	670	280	100
100WQ60-30-15F	60	30	15	1500	380	970	690	228	500	530	670	280	100
100WQ100-22-18.5F	100	22	18.5	1500	380	1060	725	228	500	580	690	280	150
100WQ100 30 22F	100	30	22	1500	380	1050	750	228	550	640	690	280	100
100WQ100-38-30F	100	38	30	3000	380	1095	795	228	550	640	690	280	100
150WQ140-7-7.5F	140	7	7.5	3000	380	695	540	196	320	395	/	200	150
150WQ140-10-11F	140	10	11	1500	380	1010	725	250	500	580	/	280	150
150WQ200-10-15F	200	10	15	1500	380	1010	725	250	500	580	/	280	150
150WQ140-15-18.5F	140	15	18.5	1500	380	1060	725	250	500	580	/	280	150
150WQ200-15-22F	200	15	22	1500	380	1080	800	250	580	640	/	280	150
150WQ150-20-22F	150	20	22	1500	380	1080	800	250	580	640	/	280	150
150WQ150-30-30F	150	30	30	1500	380	1125	845	250	580	640	/	280	150
150WQ200 20 30F	200	20	30	1500	380	1125	845	250	580	640	/	280	150
150WQ200-25-37F	200	25	37	1500	380	1320	990	350	650	730	/	380	150
150WQ150-35-37F	150	35	37	1500	380	1320	990	350	650	730	/	380	150
150WQ150-42-45F	150	42	45	1500	380	1480	1050	380	720	780	/	410	150
200WQ210-7-11F	210	7	11	1500	380	1010	725	250	500	580	/	320	200
200WQ300-7-15F	300	7	15	1500	380	1010	725	250	500	580	/	320	200
200WQ250-10-18.5F	250	10	18.5	1500	380	1010	725	250	500	580	/	320	200
200WQ200 12 18.5F	200	12	18.5	1500	380	1080	800	250	580	640	/	320	200
200WQ300-8-18.5F	300	8	18.5	1500	380	1080	800	250	580	640	/	320	200
200WQ300 10 22F	300	10	22	1500	380	1080	800	250	580	640	/	320	200
200WQ400-7-22F	400	7	22	1500	380	1080	800	250	580	640	/	320	200
200WQ400-10-30F	400	10	30	1500	380	1125	845	250	580	640	/	320	200
200WQ300-15-37F	300	15	37	1500	380	1320	990	350	650	730	/	380	200
200WQ400-18-45F	400	18	45	1500	380	1480	1050	380	720	780	/	410	200
200WQ300-20-45F	300	20	45	1500	380	1480	1050	380	720	780	/	410	200
200WQ200-30-45F	200	30	45	1500	380	1480	1050	380	720	780	/	410	200
250WQ500 8 30F	500	8	30	1500	380	1170	885	275	580	670	/	340	250
250WQ500-10-37F	500	10	37	1500	380	1320	990	350	650	730	/	380	250
250WQ600 15 45F	600	15	45	1500	380	1480	1050	380	720	780	/	410	250
300WQ600-7-30F	600	7	30	1500	380	1190	910	310	580	690	/	360	300
300WQ750-10-37F	750	10	37	1500	380	1320	990	350	650	730	/	380	300
300WQ850-10-45F	850	10	45	1500	380	1480	1050	380	720	780	/	410	300