



ТОРГОВЫЙ ДОМ ЮГСП
ЭФФЕКТИВНЫЕ РЕШЕНИЯ В ОБЛАСТИ ТЕПЛОЭНЕРГЕТИКИ

CNP

CHL, CHLF(T)

Горизонтальные многоступенчатые центробежные насосы

Руководство по монтажу и эксплуатации



Содержание

1. Общие указания.....	3 - 4
2. Описание продукта.....	4 - 6
3. Технические характеристики.....	6 - 7
4. Монтаж.....	8 - 10
5. Ввод в эксплуатацию.....	10 - 11
6. Техническое обслуживание.....	11
7. Транспортировка и условия хранения.....	11
8. Приложения.....	12 - 24



1. Общие указания.

Настоящее руководство по эксплуатации содержит принципиальные указания, которые должны выполняться при монтаже, эксплуатации и техническом обслуживании насоса. Перед монтажом и вводом насоса в эксплуатацию настоящее руководство должно быть обязательно изучено монтажником, а также соответствующим обслуживающим персоналом и владельцем оборудования.

Необходимо соблюдать не только общие требования по технике безопасности, приведенные в данном руководстве, но и специальные указания, приводимые в других разделах, а также существующие региональные и местные предписания.

Персонал, занятый эксплуатацией, техническим обслуживанием, контролем, проверкой и монтажом, должен иметь надлежащую квалификацию для проведения данных работ. Контроль компетенции персонала и его работы должен осуществлять эксплуатирующий орган.

Насос был разработан с максимально возможной тщательностью. Оригинальные части и принадлежности соответствуют нормам безопасности. Самостоятельные изменения в конструкции или использование неоригинальных запчастей может создать угрозу для безопасности.

Несоблюдение нижеуказанных требований по технике безопасности может стать возникновением угрозы для здоровья и жизни человека, создать опасность для окружающей среды и оборудования и может привести к потере права на возмещение причиненного ущерба и аннулированию всех гарантийных обязательств:

- Не допускаются к эксплуатации насоса лица, не имеющие достаточного опыта и знаний, за исключением случаев, когда за ними осуществляет надзор или проводит инструктаж лицо, отвечающее за их безопасность;
- Запрещается эксплуатация насоса с поврежденным электрокабелем или вилкой;
- Необходимо отключать насос от электросети при проведении ремонта или технического обслуживания;
- Предельно допустимые значения параметров, указанных в технических характеристиках, ни в коем случае не должны превышать;
- Запрещается перекачивать взрывоопасные и легковоспламеняющиеся жидкости;
- Значки, предупреждения и инструкции, применяемые к насосу, являются частью мер предосторожности. Недопустимо удалять или закрывать этикетки. Этикетки должны оставаться читаемыми до конца срока службы насоса. Поврежденные этикетки должны быть незамедлительно заменены;
- Экранированные части могут в процессе эксплуатации становиться горячими, так что непосредственный контакт может стать невозможным;
- Не допускайте замерзание воды внутри насоса;
- Используйте персональные средства безопасности, например защитные перчатки, очки, шлем или резиновые сапоги;
- Всегда отключайте вначале источник питания от насоса перед установкой, техобслуживанием и ремонтами. Обеспечьте это

- отключение;
- Убедитесь в том, что никто не находится поблизости от вращающихся компонентов при пуске насоса;
 - При работе насоса с опасными жидкостями обращайтесь с ним с максимальной осторожностью. Не подвергайте опасности людей и окружающую среду при ремонте протечек, сливе жидкости и спуске воздуха;
 - При выборе места установки, а также подключении подачи воды и электроэнергии следует руководствоваться действующими законодательными и нормативными актами национального и местного уровня.

Внимание

Эксплуатационная надежность и продолжительность срока службы оборудования напрямую зависит от правильности его подбора под Ваши требования, а также, выполнение условий настоящего руководства.



2. Описание продукта.

Насосы серии CHL, CHLF(T) — горизонтальные, многоступенчатые, центробежные, с нормальным всасыванием, оснащенные стандартными электродвигателями. Всасывающий и напорный патрубки расположены под углом 90°.

Насос состоит из рабочих ступеней (колесо рабочее, диффузор) установленных в цилиндрический корпус и соединенных при помощи стяжных болтов совместно с основанием и головной частью.

Применение:

Насосы серии CHL, CHLF(T) — изделия многофункционального назначения. Используются для перекачивания различных жидкостей, включая воду или технологическую жидкость. Применяются для подачи неагрессивной жидкости, могут использоваться для перекачки слабых растворов кислот и щелочей, растворов масел, спиртов и т.д.

- Подача воды: фильтрация и перекачка воды в системы водоснабжения;
- Повышение давления в магистральных трубопроводах;
- Моечные установки высокого давления;
- Жокей-насосы в системах спринклерного пожаротушения;;
- Системы охлаждения;

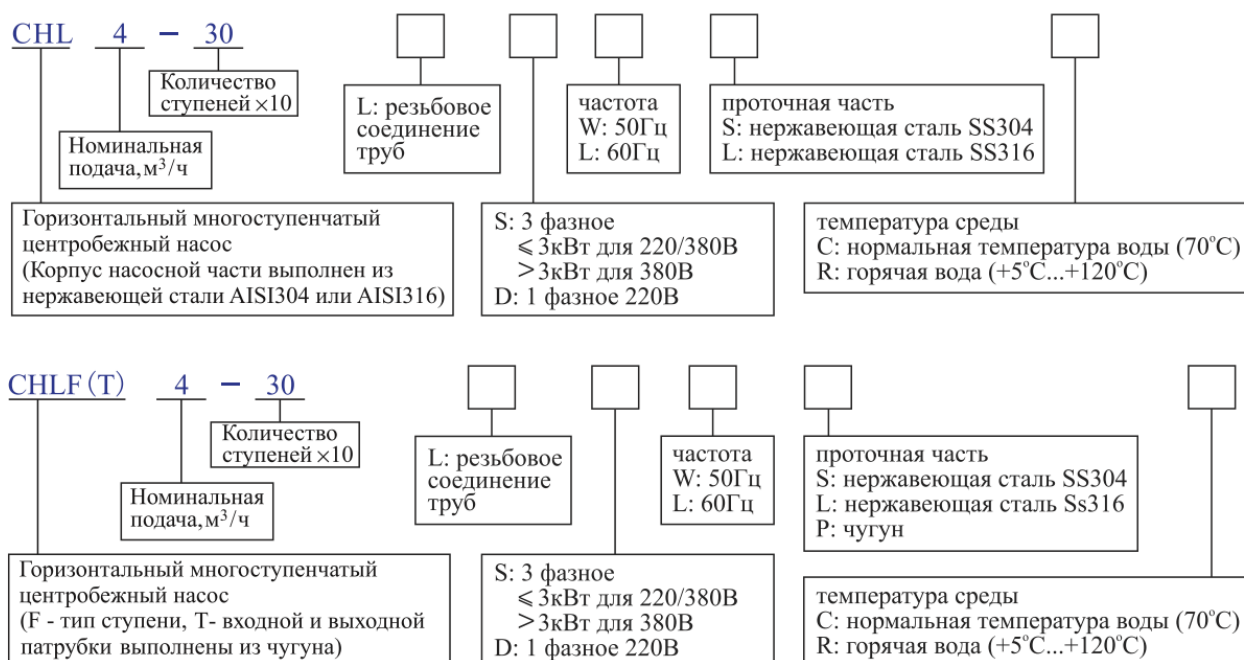
Условия эксплуатации:

- Температура жидкости:
Исполнение для нормальной температуры: $-15^{\circ}\text{C} \dots +70^{\circ}\text{C}$;
Исполнение для высокой температуры: $-15^{\circ}\text{C} \dots +120^{\circ}\text{C}$;
- Температура окружающей среды: не более $+40^{\circ}\text{C}$;
- Высота над уровнем моря: до 1000 м
- Кислотность жидкости: pH 5 – 9;

Внимание

- Если температура окружающей среды превышает максимальное значение или электродвигатель установлен выше допустимых геодезических значений, нагрузка электродвигателя должна быть снижена, т.к. возникает риск перегрева.
- Если необходимо перекачивание жидкостей, плотность и/или вязкость которых выше, чем у воды, используйте электродвигатели с большей мощностью.

Условное обозначение:



Конструкция:

Насос включает в себя: электродвигатель, головную часть, диффузоры, рабочие колеса, проточную часть, вал, механическое торцевое уплотнение.

Механические уплотнения

Материал пары трения	Материал эластомерных вторичных уплотнений
Карбид кремния/Карбид кремния (SiC/SiC)	Бутадиен-нитрильный каучук (NBR)
Карбид кремния/Карбид кремния (SiC/SiC)	Этилен пропиленовый каучук (EPDM)

Основные компоненты насоса (диффузор, рабочее колесо, вал) изготовлены из нержавеющей стали. В моделях серии CHLFT входной и напорный патрубки изготовлены из чугуна, серии CHL, CHLF - из нержавеющей стали AISI304. По запросу возможно изготовление из нержавеющей стали AISI316.

Насосы изготавливаются под соединение с резьбовыми фланцами (внутренняя резьба G).

3. Технические характеристики.



Гидравлические характеристики.

Производительность: до 28 м³/ч;

Напор: до 60 м;

Максимальное рабочее давление: до 10 бар.



Электродвигатель.

- Напряжение питания:
 - однофазное исполнение: 220 – 240В, 50Гц;
 - трехфазное исполнение: 220-240В/380-415В, 50Гц;
- Мощность:
 - однофазное исполнение: до 2,4 кВт;
 - трехфазное исполнение: до 4 кВт;
- Степень защиты: IP 55
- Класс изоляции обмоток: F (155°C)

Перекачиваемые жидкости.

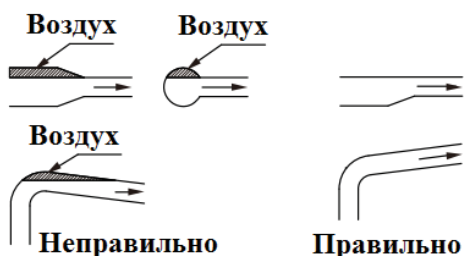
Жидкость	Концентрация, температура
Жесткая вода	<90 °С
Питательная вода котлов	<120 °С
Деминерализованная вода	<120 °С
Конденсат	<90 °С
Вода систем отопления	<120 °С
Бытовая горячая вода	<70 °С
Вода, содержащая масло	<100 °С
Озонированная вода , (O3)	<100 °С
Слабощелочная вода	<70 °С
Умягченная вода	<120 °С
Опресненная вода для плавательных бассейнов	~ 2 ppm свободного хлора
Хладагенты	30 - 50 %, до 90 °С
Спирты	100 %, +20 °С
Масла	100 %, +100 °С
Все виды топлива	100%, +20 °С
Растворители, окислители, соли, щелочи	По запросу

4. Монтаж.

Внимание

Монтаж насоса должен производиться после того, как будут проведены все сварочные и паяльные работы, после тщательной прочистки всех трубопроводов и каналов. Наличие посторонних предметов и загрязняющих элементов может вызвать перебои в нормальном функционировании насоса.

- Насос должен быть установлен в сухом месте, защищенном от воздействия низких температур окружающего воздуха;
- Фундамент для установки насоса должен быть горизонтальный и ровный, наклонное положение насоса приведет к повышенному износу подшипников;
- Насос должен быть установлен в месте, доступном для проведения диагностики или демонтажа;
- Насос должен всегда находиться в вертикальном положении;
- Ширину и длину фундамента принимают на 10-15 см больше ширины и длины рамы насоса;
- Высоту фундамента над уровнем чистого пола принимают в зависимости от удобства монтажа всасывающих и напорных трубопроводов, но не менее 150-200мм, кроме того следует учитывать условия прочности, чтобы обеспечить передачу всех усилий (крутящего момента, инерционных сил и вибрации) от насоса к массе фундамента;
- Масса фундамента должна быть в 4 раза больше массы насосного агрегата;
- Опорные плиты и рамы скрепляют с фундаментами анкерными болтами;
- Трубопровод должен монтироваться таким образом, чтобы в нем не скапливался воздух;



- При монтаже трубопровода для нормальной работы насоса необходимо соблюсти требование: прямой участок всасывающего и напорного трубопровода должен быть не менее 6 диаметров сечения трубопровода;
- Стрелка на кожухе вентилятора электродвигателя насоса показывает направление потока рабочей жидкости;
- Рекомендуется установить фильтр сетчатый на всасывающем трубопроводе для фильтрации воды и отделения от нее различных механических примесей;
- Рекомендуется установить дисковый поворотный затвор до и после насоса во избежание слива воды в случае ремонтных или сервисных работ;
- Рекомендуется для исключения обратного потока жидкости установить обратный клапан на напорном трубопроводе.

Электрическое подключение.

- Подключение должно быть произведено квалифицированным персоналом, который обязан иметь соответствующее разрешение и должен соблюдать действующие в этой области правила;
- Необходимо, чтобы тип электрического тока и подсоединения к сети соответствовали указаниям шильдика насоса;
- Необходимо обеспечить заземление насоса и всей установки;
- Двигатели должны быть оснащены аварийными выключателями, которые обеспечивают защиту двигателя от перегрузок с помощью предохранителей в соответствии с требованиями стандартов (EN 809 и/или EN 60204-1), а также национальными нормами страны, в которой используется насос;

Рекомендации для подключения к электропитанию и защитных устройств 380В (50 Гц)						
№	Входная мощность (кВт)	Подключение кабеля	Входной ток (А)	Диаметр кабеля (мм)	Предохранитель (А)	Тепловой предохранитель (А)
1	0.37	Y	1	0.75	5	1.2
2	0.55	Y	1.4	0.75	5	1.7
3	0.75	Y	1.8	0.75	5	2.2
4	1.1	Y	2.6	1	5	3.1
5	1.5	Y	3.5	1	10	4.2
6	2.2	Y	4.9	1.5	10	5.9
7	3	Y	6.3	1.5	10	7.6
8	4	Δ	8.2	2,5	20	9.8

- При снятии крышки с клеммной коробки и перед каждой разборкой насоса, обязательно полностью отключить от питания;

Подключите двигатель согласно рис. Подключение электродвигателя 380В;

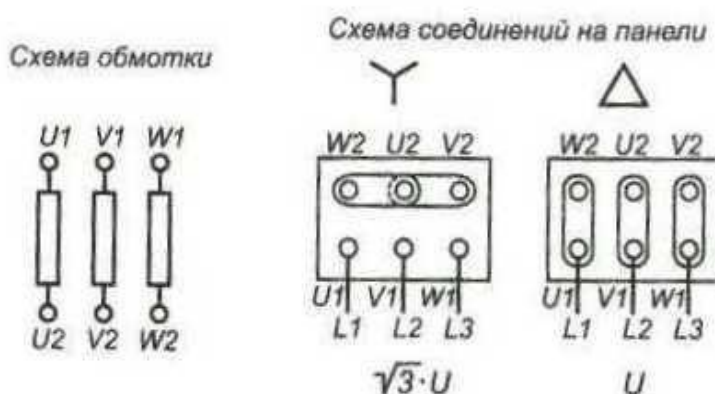


Рис. Подключение электродвигателя 380В.

Проверьте направление вращения;

- Найдите стрелку на корпусе насоса или вентилятора двигателя, чтобы определить правильное направление вращения;
- Включите двигатель;
- Проверьте направление вращения через кожух муфты или крышку вентилятора двигателя;
- Отключите двигатель;

Если направление вращения неправильное, выполните следующее:

- отключите питание;
- в клеммной коробке двигателя или в электрической панели управления поменяйте положение двух или трех проводов силового кабеля (согласно рис. Подключение электродвигателя);
- снова проверьте направление вращения.

5. Ввод в эксплуатацию.

Все изделия проходят испытания на заводе-изготовителе. Дополнительные испытания на месте установки не требуются.

Перед первым пуском, а так же перед пуском насоса после длительного простоя (более 4-х недель), необходимо проворачивать вал вручную. Это связано с тем, что трущиеся части торцевого уплотнения при длительном простое могут слипнуться и во время запуска возможно проворачивание во вторичных уплотнениях и их повреждение.

- **Внимание** *Перед тем как включить насос следует залить в него рабочую жидкость и удалить воздух. При «сухом ходе» подшипники и уплотнение вала могут быть повреждены;*
- *Обратите внимание на направление отверстия для выпуска воздуха. Существует риск травмирования персонала, повреждения двигателя или других компонентов системы выходящей водой. В случае перекачивания горячей воды необходимо принять меры, исключающие ошпаривание.*

Ввод в эксплуатацию.

- Запорный клапан на напорном трубопроводе закрыть, а запорный клапан на всасывающем трубопроводе открыть;
- Отвернуть резьбовую пробку отверстия для удаления воздуха и медленно залить через заправочную горловину жидкость. Снова вставить пробку для выпуска воздуха и затянуть;
- Приоткрыть запорный клапан на напорном трубопроводе;
- Удалить из насоса воздух через клапан для удаления воздуха в головной части насоса, выход воздуха происходит с ясно слышимым свистом;
- Включить насос и проверить направление вращения, указанное стрелкой на кожухе вентилятора;
- Продолжить операцию удаления воздуха. Одновременно еще немного приоткрыть запорный клапан на напорном трубопроводе, необходимо проверить на манометре, находящемся со стороны нагнетания, не появляются ли перепады давления, которые выражаются в колебаниях стрелки манометра, при появлении перепадов давления операцию по выпуску воздуха нужно повторить;
- Когда жидкость начнет вытекать через клапан для удаления воздуха, закрыть его.

- Полностью открыть запорный клапан на напорном трубопроводе;
- Частота запуска насоса не должна превышать 100 раз в час, если мощность двигателя меньше, либо равна 4 кВт. Если мощность больше 4 кВт, насос не следует запускать чаще, чем 20 раз в час. Если насос запускается и останавливается слишком часто, устройство управления должно быть отрегулировано таким образом, чтобы наладить работу насоса в соответствии с указанными требованиями.

Внимание

Если Вы услышите посторонний шум или почувствуете вибрацию, немедленно выключите насос. Не запускайте насос пока не выясните и не устраните неисправность.

6. Техническое обслуживание.

- Перед началом проведения профилактических работ по техническому обслуживанию и/или ремонтом необходимо отключить насос от питания, а также убедиться в отсутствии опасности несанкционированного запуска насоса;
- Посторонние шумы и необычные вибрации являются свидетельством износа подшипника. Необходимо провести замену;
- Причиной возникновения утечек может быть неисправность уплотнения насоса. Необходимо произвести замену;
- Для проведения замены или ремонта элементов гидравлической части или мотора обращайтесь в сервисный центр. www.ugsp-gaz.ru

7. Транспортировка и условия хранения.

- Хранение и транспортировка насоса возможна в вертикальном или горизонтальном положении;
- Погрузо-разгрузочные работы должны осуществляться в соответствии с рисунком;
- При длительном хранении насос необходимо защитить от действия влаги, низких и высоких температур. Температура хранения: от 0°С до 40°С.;
- При запуске насоса после длительного простоя необходимо проверить состояние подшипников электродвигателя и уплотнения вала.

8. Приложения.

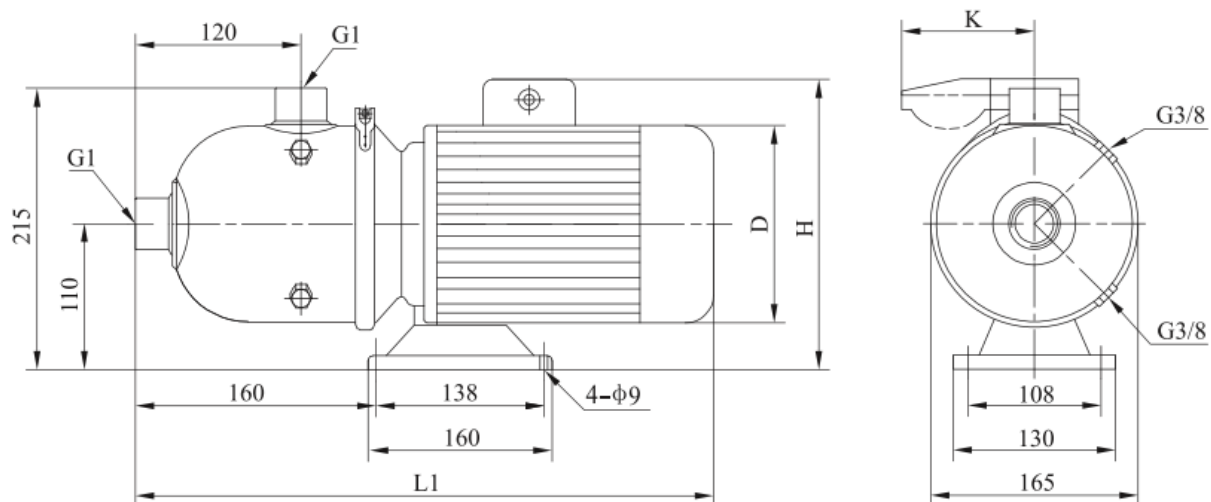
Возможные неисправности и способы их устранения.

Проблема	Возможная причина	Рекомендации
Насос не запускается	Отсутствует электрическое питание	Подключить электропитание
	Сгорели предохранители (неправильный тип)	Установить предохранители надлежащего типа
	Сработала тепловая защита	Подождать пока насос остынет, снова включить тепловую защиту
Насос работает, но имеет недостаточную производительность или давление	В трубопроводах или компонентах самого насоса имеются помехи в виде посторонних предметов	Провести проверку и прочистку трубопроводов или самого насоса
	Наличие воздуха во всасывающем трубопроводе	Обеспечить герметичность всасывающих патрубков
	Слишком низкое давление на входе в насос	Проверить уровень жидкости со стороны всасывания насоса (если забор происходит из емкости)
	Неправильно выбрано направление вращения	Переменить фазы подсоединения к электрической сети
	Запорный клапан всасывающего и напорного трубопровода закрыт	Открыть запорный клапан
	Диаметр всасывающего трубопровода слишком маленький	Увеличьте диаметр всасывающего трубопровода
	Рабочее колесо или диффузор засорены	Прочистить насос
Протечка уплотнения вала	Заменить уплотнение вала	Обратиться в сервисный центр
Шумы	Кавитация	Проверить уровень жидкости со стороны всасывания насоса
	В насосе отсутствует вода	Заполните насос рабочей жидкостью и спустите воздух
	Изношены подшипники насоса или двигателя	Обратиться в сервисный центр

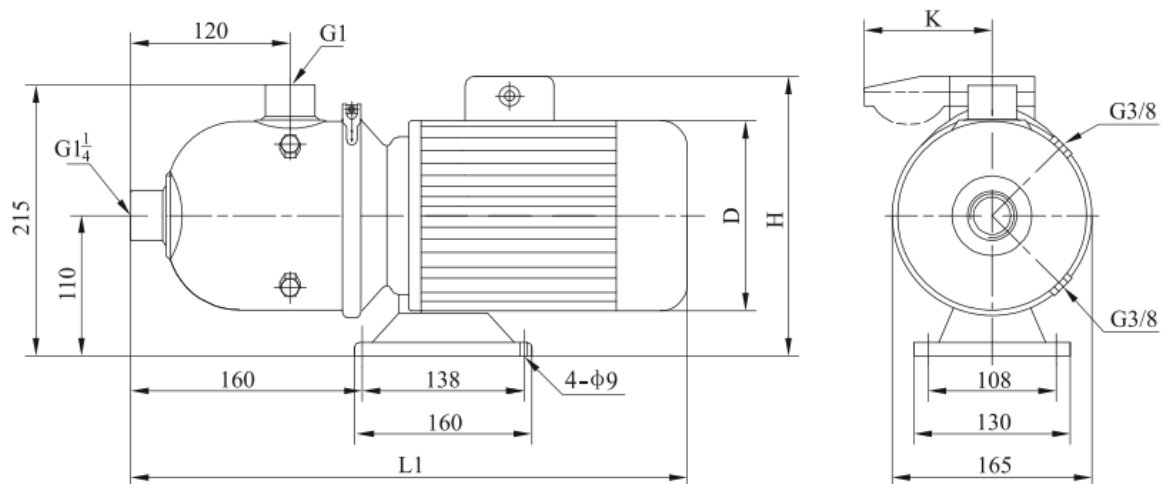
Если неисправность невозможно устранить самостоятельно, обратитесь в сервисный центр

Габаритные и присоединительные размеры.

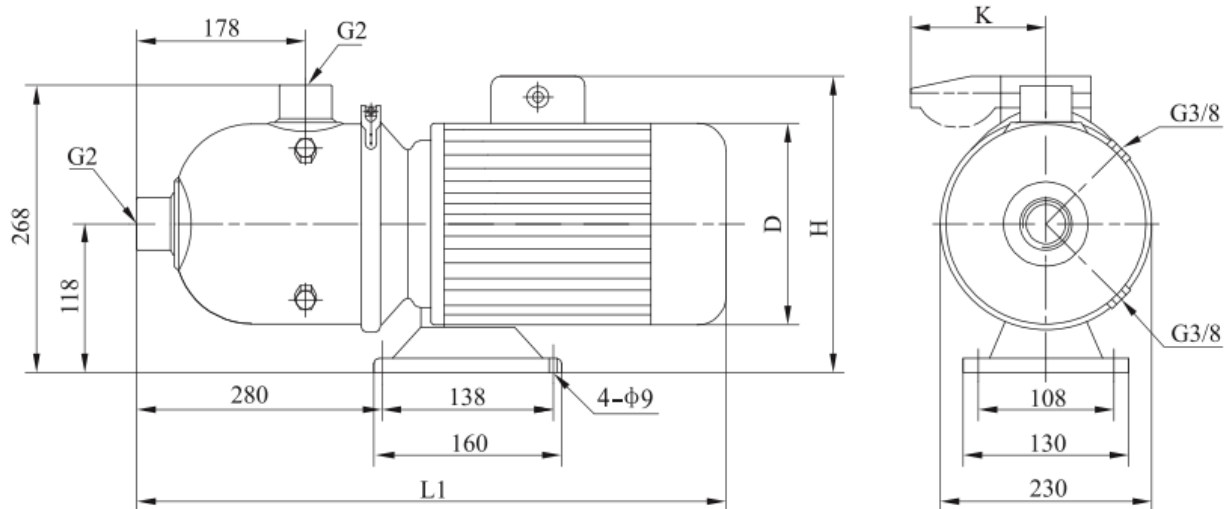
CHL.



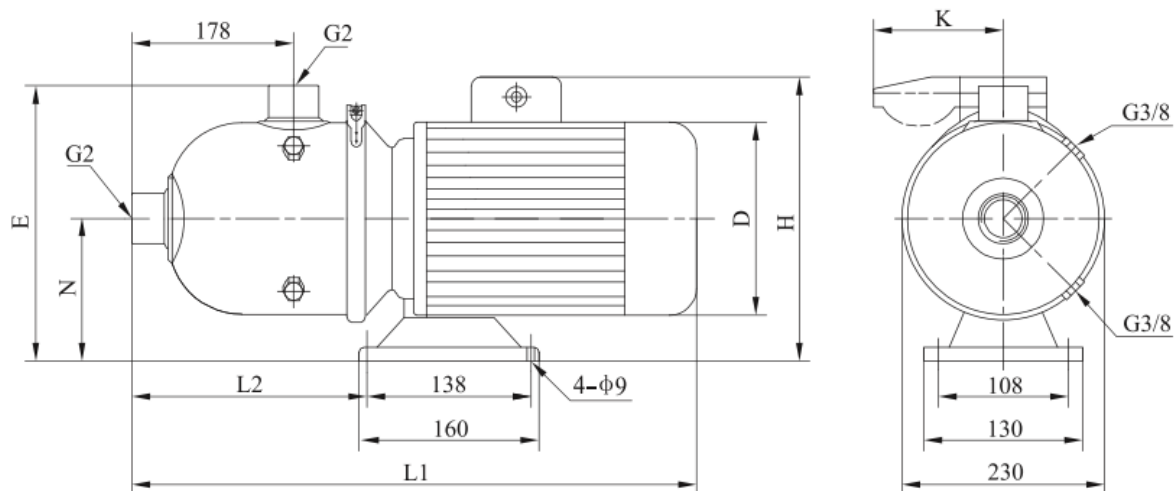
Двигатель	Модель	Размер (мм)				Масса (кг)
		L1	D	H	K	
Трёхфазный/ однофазный	CHL2-20	400	145	215/230	/96	13
	CHL2-30	400	145	215/230	/96	13
	CHL2-40	400	145	215/230	/96	13
	CHL2-50	400	145	215/230	/96	13
	CHL2-60	445	170	225/245	/100	15



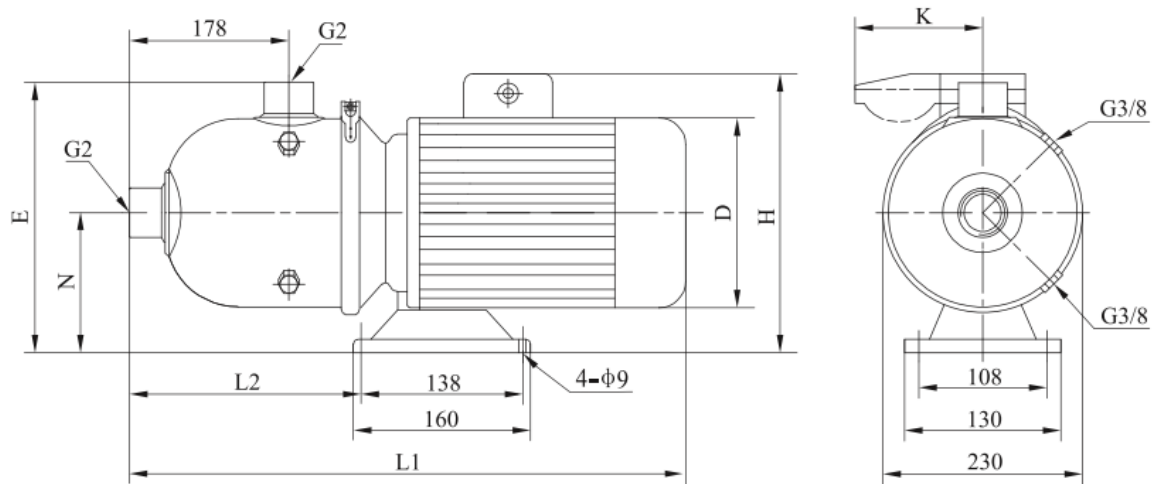
Двигатель	Модель	Размер (мм)				Масса (кг)
		L1	D	H	K	
Трёхфазный/ однофазный	CHL4-20	400	145	215/230	/96	12
	CHL4-30	445	170	225/245	/100	15
	CHL4-40	445	170	225/245	/100	15



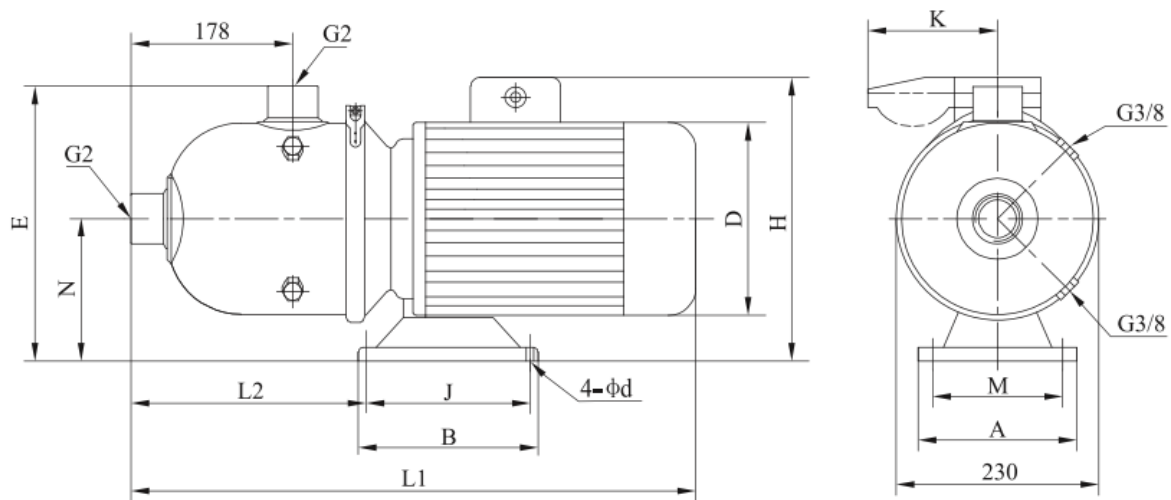
Двигатель	Модель	Размер (мм)				Масса (кг)
		L1	D	H	K	
Трёхфазный/ однофазный	CHL8-10	560	170	230/265	/100	20
	CHL8-20	560	170	230/265	/100	20
	CHL8-30	560	170	230/265	/100	25
	CHL8-40	580	180	240/270	/100	25
	CHL8-50	580	180	240/270	/100	30



Двигатель	Модель	Размер (мм)							Масса (кг)
		L1	L2	H	D	E	N	K	
Трёхфазный/ однофазный	CHL12-10	560	280	230/265	170	268	118	/100	20
	CHL12-20	560	280	230/265	170	268	118	/100	21
	CHL12-30	580	280	240/270	180	268	118	/100	25
	CHL12-40	580	280	240/270	180	268	118	/100	29
	CHL12-50	610	270	270/	195	276	126		34

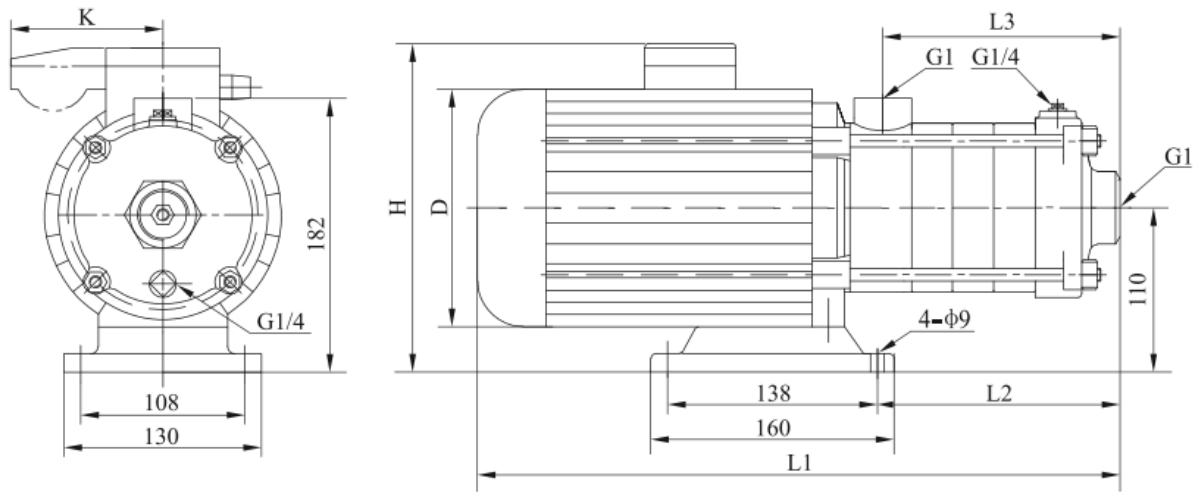


Двигатель	Модель	Размер (мм)							Масса (кг)
		L1	L2	E	N	D	H	K	
Трёхфазный/ однофазный	CHL16-10	560	280	268	118	170	230/265	/100	20
	CHL16-20	580	280	268	118	180	240/270	/100	27
	CHL16-30	610	270	276	126	195	270/		34

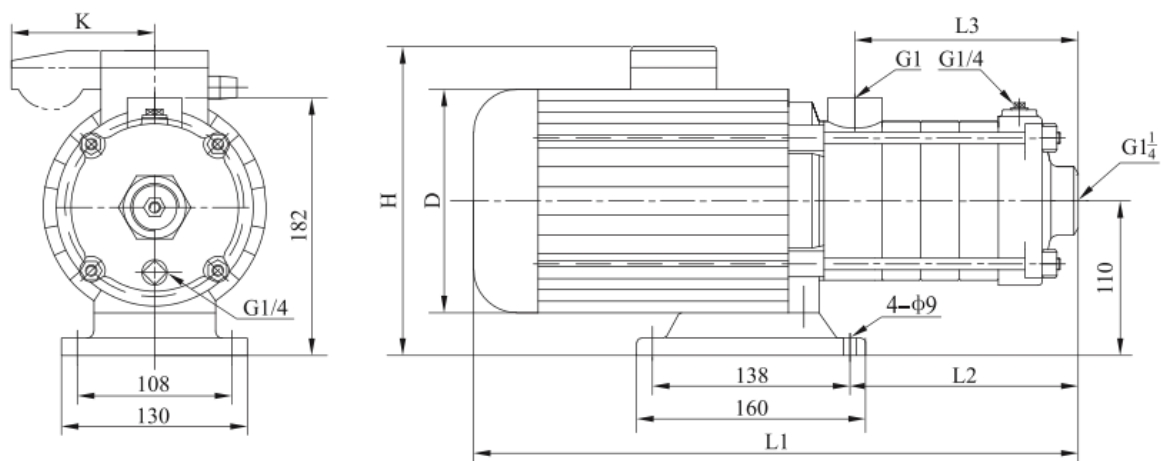


Двигатель	Модель	Размер (мм)											Масса (кг)	
		L1	L2	H	D	E	N	A	M	B	J	d		K
Трёхфазный/ однофазный	CHL20-10	560	280	230/265	170	268	118	130	108	160	138	9	/100	21
	CHL20-20	580	280	240/270	180	268	118	130	108	160	138	9	/100	28
	CHL20-30	650	360	270/	220	270	120	230	190	170	140	12		42

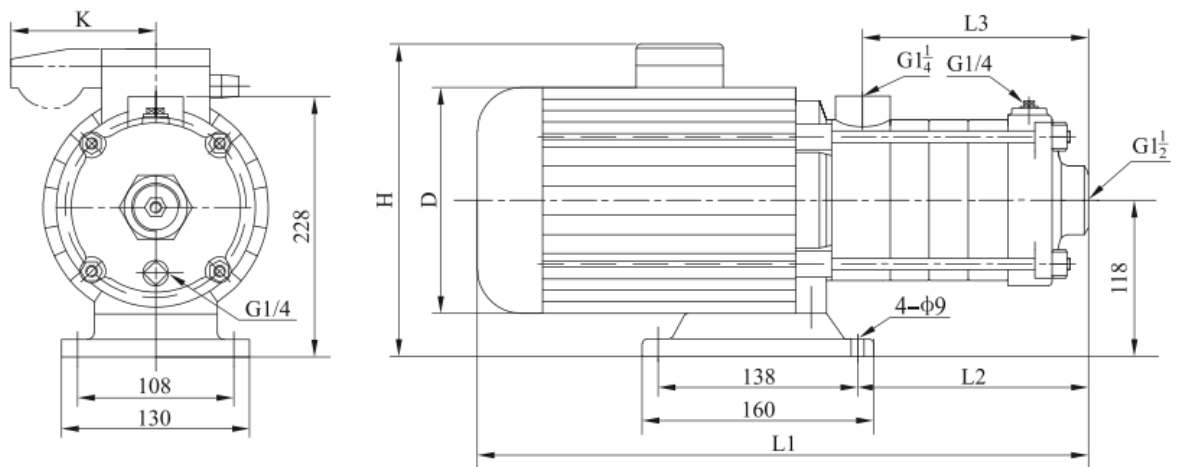
CHLF(T).



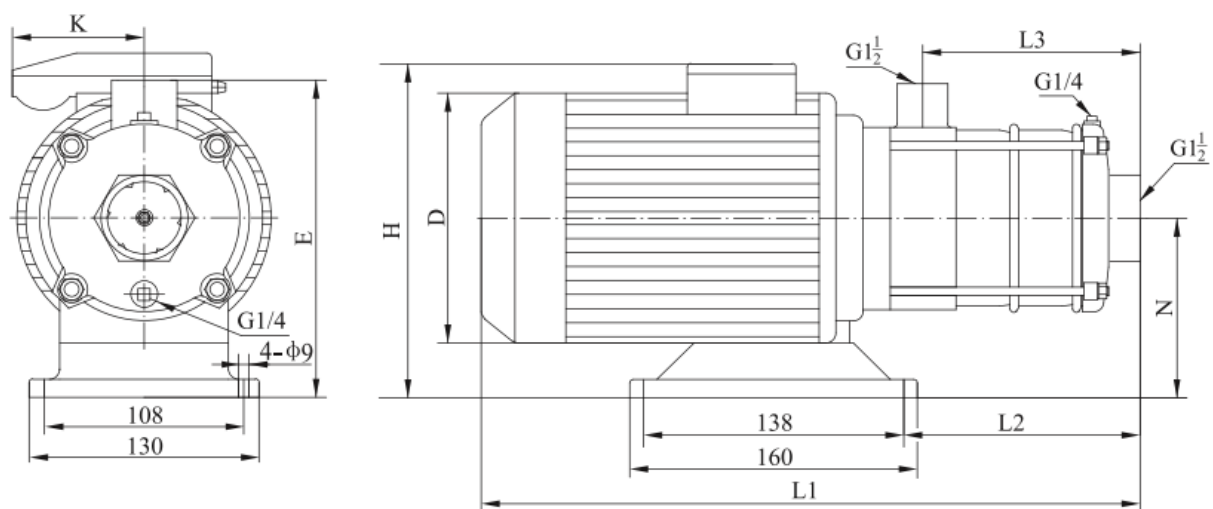
Двигатель	Модель	Размер (мм)						Масса (кг)
		L1	L2	L3	D	H	K	
Трёхфазный/ однофазный	CHLF(T)2-20	305	87	84	145	215/230	/96	15
	CHLF(T)2-30	323	105	102	145	215/230	/96	15
	CHLF(T)2-40	341	123	120	145	215/230	/96	15
	CHLF(T)2-50	359	141	138	145	215/230	/96	15
	CHLF(T)2-60	422	159	156	170	225/245	/100	17



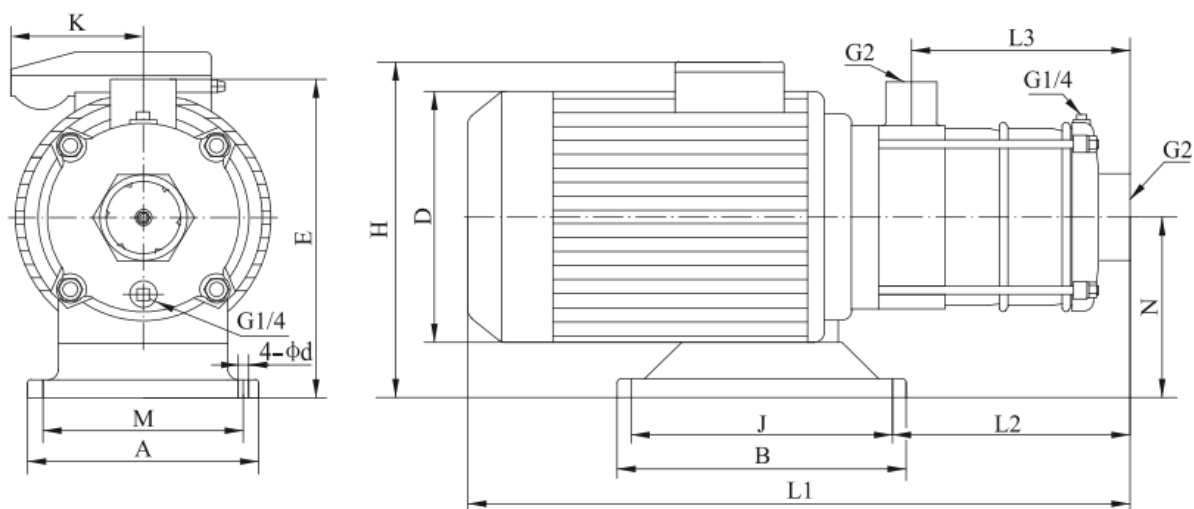
Двигатель	Модель	Размер (мм)						Масса (кг)
		L1	L2	L3	D	H	K	
Трёхфазный/ однофазный	CHLF(T)4-20	329	105	102	145	215/230	/96	15
	CHLF(T)4-30	356	132	129	145	215/230	/96	15
	CHLF(T)4-40	416	162	156	170	225/245	/100	17
	CHLF(T)4-50	455	188	183	170	225/245	/100	17
	CHLF(T)4-60	482	213	210	170	225/245	/100	17



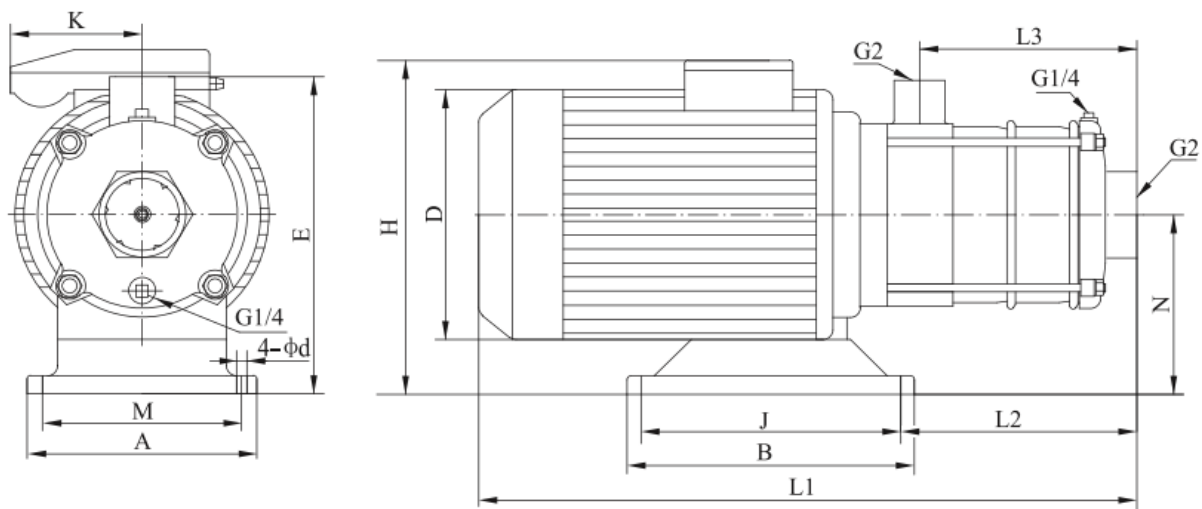
Двигатель	Модель	Размер (мм)						Масса (кг)
		L1	L2	L3	D	H	K	
Трёхфазный/ однофазный	CHLF(T)8-10	395	126	108	170	230/265	/100	20
	CHLF(T)8-20	395	126	108	170	230/265	/100	20
	CHLF(T)8-30	425	156	138	170	230/265	/100	25
	CHLF(T)8-40	490	186	168	180	240/270	/100	28
	CHLF(T)8-50	520	216	198	180	240/270	/100	30



Двигатель	Модель	Размер (мм)								Масса (кг)
		L1	L2	L3	H	D	E	N	K	
Трёхфазный/ однофазный	CHLF(T)12-10	395	126	108	230/265	170	228	118	/100	20
	CHLF(T)12-20	395	126	108	230/265	170	228	118	/100	21
	CHLF(T)12-30	460	156	138	240/270	180	228	118	/100	25
	CHLF(T)12-40	490	186	168	240/270	180	228	118	/100	29
	CHLF(T)12-50	555	216	198	270/	195	240	126		34



Двигатель	Модель	Размер (мм)												Масса (кг)	
		L1	L2	L3	H	D	E	N	A	M	B	J	d		K
Трёхфазный/ однофазный	CHLF(T)16-10	423	151	126	230/265	170	227	117	130	108	160	138	9	/100	17.5
	CHLF(T)16-20	455	151	126	240/270	180	228	118	130	108	160	138	9	/100	27
	CHLF(T)16-30	561	196	171	270/	195	240	130	130	108	160	138	9		33
	CHLF(T)16-40	621	340	216	270/	220	230	120	230	190	170	140	12		41



Двигатель	Модель	Размер (мм)													Масса (кг)
		L1	L2	L3	H	D	E	N	A	M	B	J	d	K	
Трёхфазный/ однофазный	CHLF(T)20-10	423	151	126	230/265	170	227	117	130	108	160	138	9	/100	17.5
	CHLF(T)20-20	455	151	126	240/270	180	228	118	130	108	160	138	9	/100	27
	CHLF(T)20-30	576	294	171	270/	220	230	120	230	190	170	140	12		41
	CHLF(T)20-40	621	340	216	270/	220	230	120	230	190	170	140	12		44